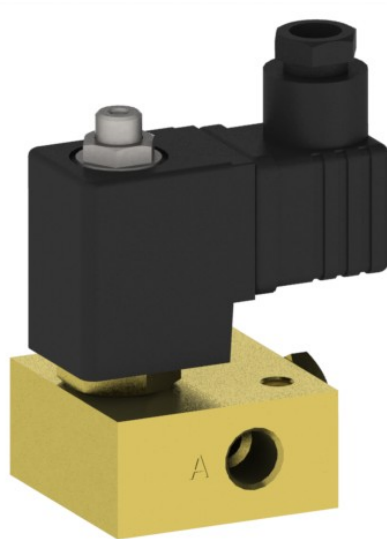
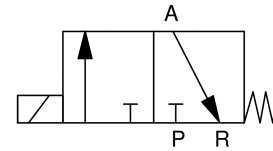


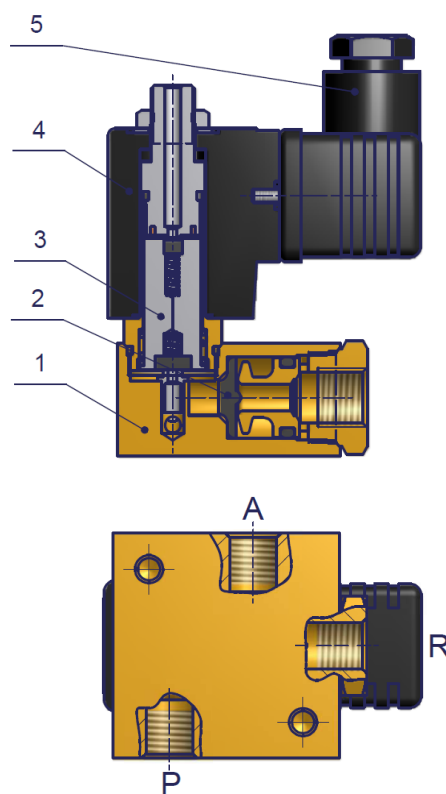
**3/2-Wege Magnetventil**  
**3/2-way solenoid valve**
**Baureihe 315**  
**Type 315**
**direktgesteuert**  
**direct acting**

 Schaltfunktion A: NC (stromlos geschlossen)  
 function A: NC (normally closed)


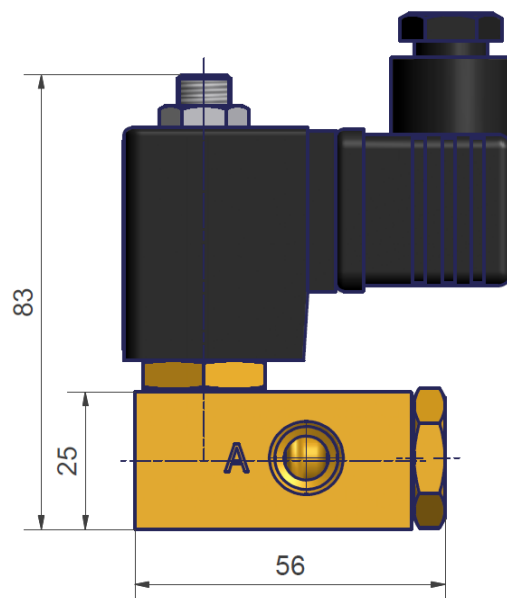
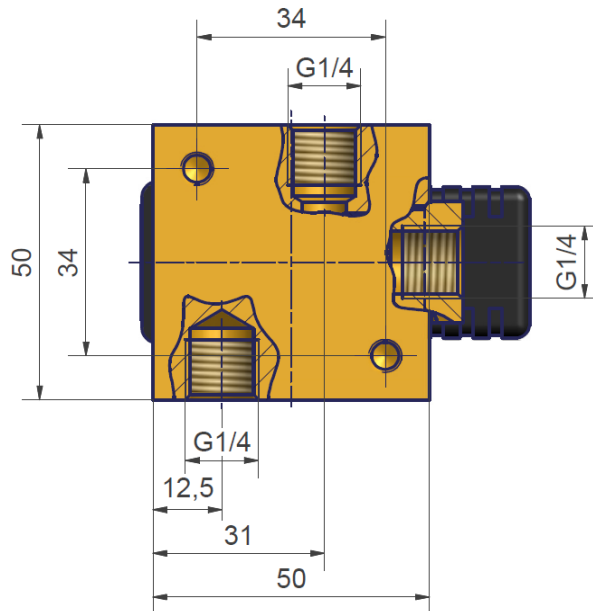
<b>Bauart</b>	Schnellentlüftungsventil	<b>design</b>	quick exhaust valve
<b>Nennweite</b>	DN 2,0 – 2,5 Schnellentlüftung DN 6,0	<b>diameter</b>	DN 2,0 – 2,5 quick exhaust DN 6,0
<b>Druckbereich</b>	0,2 – max. 10bar (siehe Tabelle)	<b>pressure range</b>	0,2 – max. 10bar (see table)
<b>Gehäusewerkstoff</b>	Messing	<b>body material</b>	brass
<b>Dichtwerkstoff</b>	NBR, FKM	<b>seal material</b>	NBR, FKM
<b>Temperatur</b>	Medium: bei NBR -20 bis +90°C bei FKM -10 bis +120°C Umgebung: max. + 50°C (min. Temperatur siehe Medientemperatur)	<b>temperature</b>	media: with NBR -20 up to +90°C with FKM -10 up to +120°C ambient: max. +50°C (min. temperature see media temperature)
<b>Anschluss</b>	G1/4	<b>connection</b>	G1/4
<b>Elektr. Anschluss</b>	Gerätesteckdose nach, DIN EN 175301-803, Bauform A	<b>electr. connection</b>	plug acc. DIN EN 175301-803, form A
<b>Anschlussspannung</b>	230V 50Hz, 24V DC, Sonderspannungen	<b>nominal voltage</b>	230V 50Hz, 24V DC, special voltages
<b>Spannungstoleranz</b>	+ / - 10% nach VDE 0580	<b>voltage tolerance</b>	+ / - 10% acc. VDE 0580
<b>Leistungsaufnahme</b>	230V 50Hz: 15VA 24V DC: 18W	<b>power consumption</b>	230V 50Hz: 15VA 24V DC: 18W
<b>Einschaltdauer</b>	100% ED	<b>duty factor</b>	100% ED
<b>Schutzart</b>	IP 65 mit montierter Gerätesteckdose	<b>protection class</b>	IP 65 with plug mounted
<b>Einbaulage</b>	Magnet vorzugsweise oben	<b>mounting</b>	solenoid preferably in upright position

**3/2-Wege Magnetventil**  
**3/2-way solenoid valve**
**Baureihe 315**  
**Type 315**

DN	Druck pressure range [bar]	Anschluss connection	Kv-Wert flow rate [l/min]	Gewicht weight [kg]
2,0	0,2 – 10	G1/4	2,3	0,7
2,5	0,2 – 6	G1/4	3,0	0,7

**Schnittzeichnung**  
**sectional drawing**


Pos. pos.	Menge quantity	Benennung	description
1	1	Ventilkörper	valve body
2	1	Dichtplatte	sealing plate
3	1	Magnetschluss-hülse kpl.	solenoid tube complete
4	1	Magnet	solenoid
5	1	Gerätesteckdose	plug

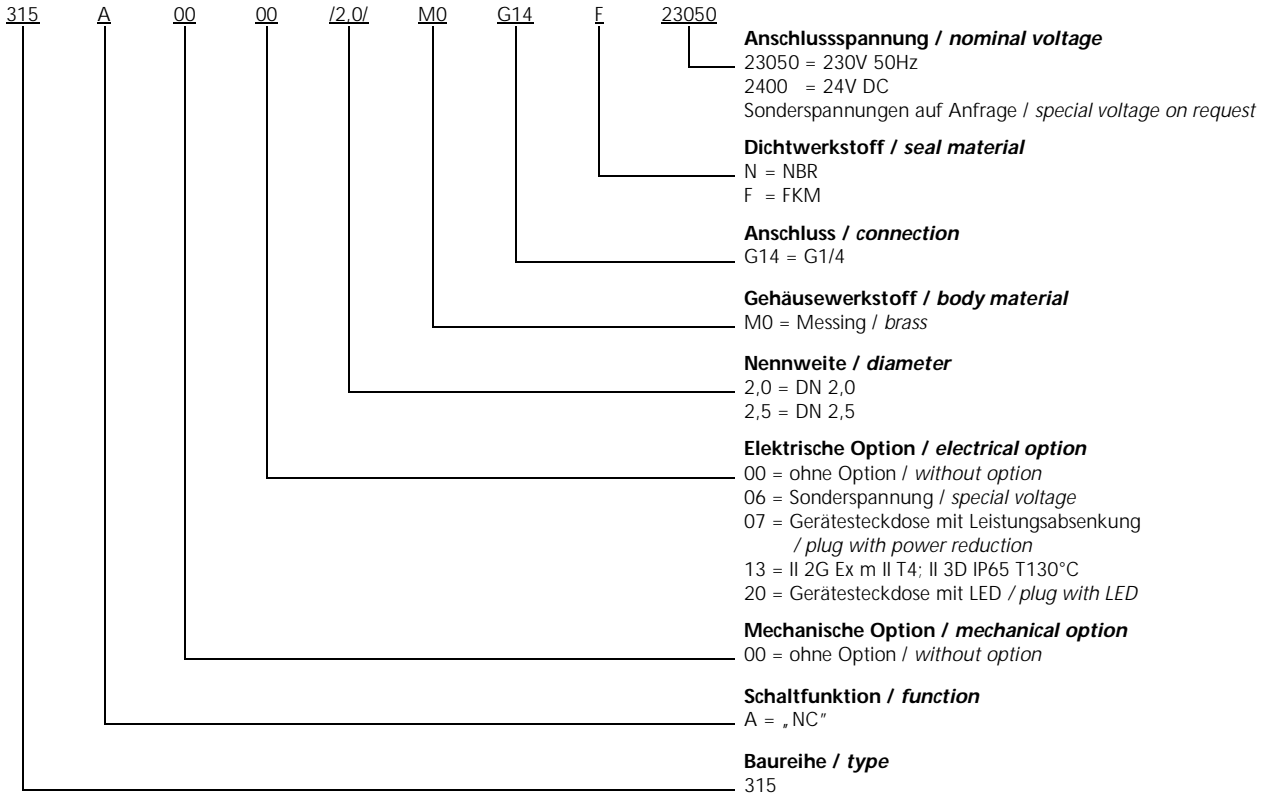
**3/2-Wege Magnetventil**  
**3/2-way solenoid valve****Baureihe 315**  
**Type 315****Maßzeichnung**  
**dimension drawing**

## 3/2-Wege Magnetventil 3/2-way solenoid valve

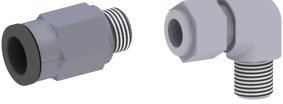
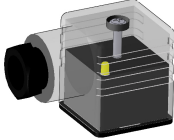
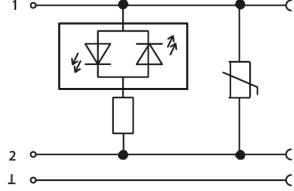



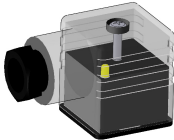
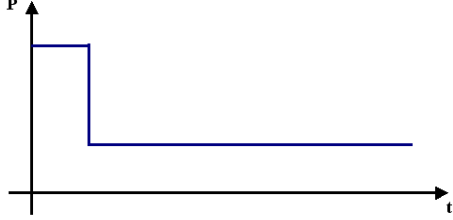
## Baureihe 315 Type 315

### Typenschlüssel type code

Die Typenbezeichnung setzt sich zusammen aus:  
structure of the order specification:



**3/2-Wege Magnetventil**  
**3/2-way solenoid valve**
**Baureihe 315**  
**Type 315**
**Zubehör**  
**accessories**

	<b>Verschraubungen</b> <i>fittings</i>	siehe Datenblatt Verschraubungen <i>see datasheet fittings</i>
	<b>Gerätesteckdose mit LED</b> <i>plug with LED</i> <b>elektrische Option = 20</b> <i>electrical option = 20</i>	
	<b>Sonderschutzart</b> <i>explosion proof</i> <b>II 2G Ex m II T4</b> <b>II 3D IP65 T130°C</b> <b>elektrische Option = 13</b> <i>electrical option = 13</i>	der Betriebsdruck ist bei Ex-Ausführung um ca. 20% reduziert <i>operating pressure is reduced about 20% in Ex specification</i>
	<b>Gerätesteckdose mit angespritztem Kabel</b> <i>plug with cable</i>	
	<b>Gerätesteckdose M12x1</b> <i>plug with M12x1</i>	
	<b>Gerätesteckdose mit Leistungsabsenkung 24V DC</b> <b>Bauform A</b> <i>plug with power reduction 24V DC, form A</i> <b>elektrische Option = 07</b> <i>electrical option = 07</i>	

**Weitere Optionen und Zubehör stimmen wir gerne auf Ihre Anforderungen ab.**  
*We gladly coordinate further options and accessories according to your requirements.*