

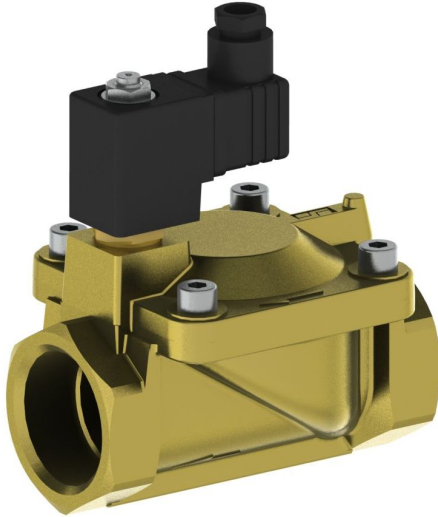
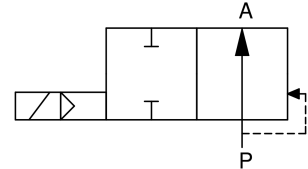
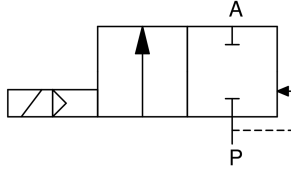
## 2/2-Wege Magnetventil 2/2-way solenoid valve

## Baureihe 240 Type 240

**servogesteuert**  
**pilot operated**

Schaltfunktion A: NC (stromlos geschlossen)  
function A: NC (normally closed)

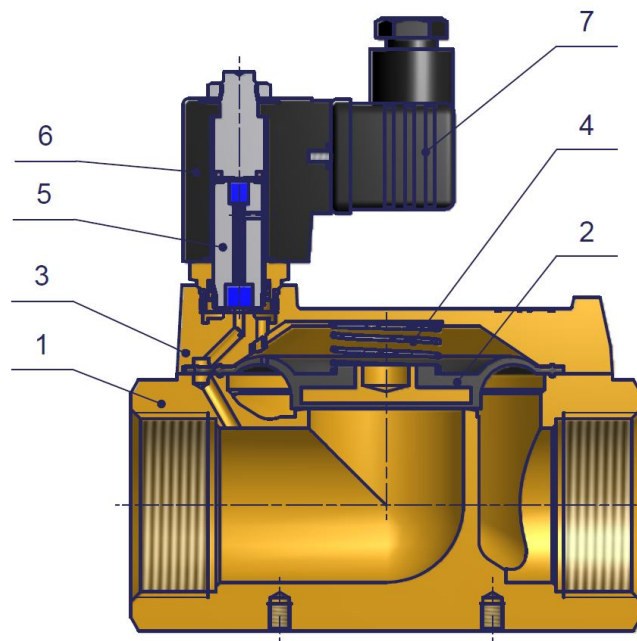
Schaltfunktion B: NO (stromlos offen)  
function B: NO (normally open)



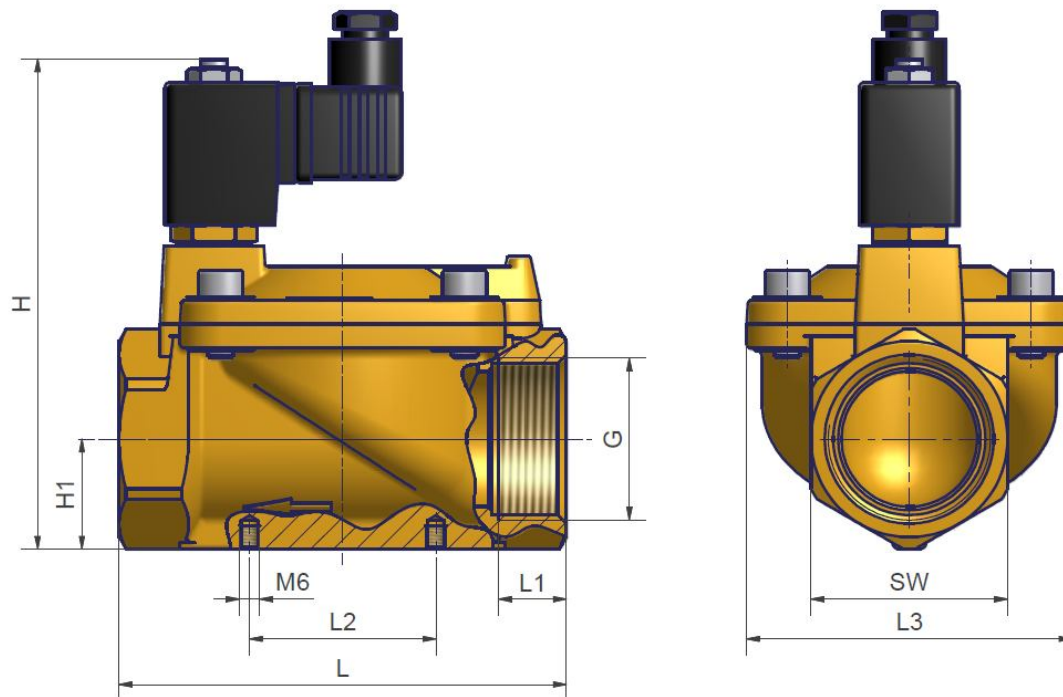
<b>Bauart</b>	Sitzventil mit Membrandichtung	<b>design</b>	seat valve with diaphragm
<b>Nennweite</b>	DN 13 – 50	<b>diameter</b>	DN 13 – 50
<b>Druckbereich</b>	0,5 – max. 16bar (siehe Tabelle)	<b>pressure range</b>	0,5 – max. 16bar (see table)
<b>Gehäusewerkstoff</b>	Messing, 1.4305, 1.4571	<b>body material</b>	brass, AISI 303, AISI 316
<b>Dichtwerkstoff</b>	NBR, EPDM, FKM	<b>seal material</b>	NBR, EPDM, FKM
<b>Temperatur</b>	Medium: bei NBR -20 bis +90°C bei EPDM -20 bis +130°C bei FKM -10 bis +120°C Umgebung: max. +50°C (min. Temperatur siehe Medientemperatur)	<b>temperature</b>	media: with NBR -20 up to +90°C with EPDM -20 up to +130°C with FKM -10 up to +120°C ambient: max. +50°C (min. temperature see media temperature)
<b>Anschluss</b>	G3/8 – G2	<b>connection</b>	G3/8 – G2
<b>Elektr. Anschluss</b>	Gerätesteckdose nach DIN EN 175301-803 Bauform A	<b>electr. connection</b>	plug acc. DIN EN 175301-803 form A
<b>Anschlussspannung</b>	230V 50Hz, 24V DC, Sonderspannungen	<b>nominal voltage</b>	230V 50Hz, 24V DC, special voltages
<b>Spannungstoleranz</b>	+ / - 10% nach VDE 0580	<b>voltage tolerance</b>	+ / - 10% acc. VDE 0580
<b>Leistungsaufnahme</b>	230V 50Hz: 15VA 24V DC: 18W	<b>power consumption</b>	230V 50Hz: 15VA 24V DC: 18W
<b>Einschaltdauer</b>	100% ED	<b>duty factor</b>	100% ED
<b>Schutzart</b>	IP 65 mit montierter Gerätesteckdose	<b>protection class</b>	IP 65 with plug mounted
<b>Einbaulage</b>	Magnet vorzugsweise oben	<b>mounting</b>	solenoid preferably in upright position

**2/2-Wege Magnetventil**  
**2/2-way solenoid valve**
**Baureihe 240**  
**Type 240**

DN [mm]	Druck pressure range [bar]	Anschluss connection	Kv-Wert flow rate [m³/h]	Gewicht weight [kg]
<b>NC</b>				
13	0,5 – 16	G3/8	1,8	0,7
13	0,5 – 16	G1/2	2,2	0,7
20	0,5 – 16	G3/4	9,1	1,4
25	0,5 – 16	G1	12,7	1,3
32	0,5 – 12	G1 1/4	21,5	2,6
40	0,5 – 12	G1 1/2	28,1	2,4
50	0,5 – 10	G2	37,8	3,7
<b>NO</b>				
13	0,5 – 12	G3/8	1,8	0,7
13	0,5 – 12	G1/2	2,2	0,7
20	0,5 – 12	G3/4	9,1	1,4
25	0,5 – 12	G1	12,7	1,3
32	0,5 – 10	G1 1/4	21,5	2,6
40	0,5 – 10	G1 1/2	28,1	2,4
50	0,5 – 10	G2	37,8	3,7

**Schnittzeichnung**  
**sectional drawing**


Pos. pos.	Menge quantity	Benennung	description
1	1	Ventilkörper	valve body
2	1	Membrane	diaphragm
3	1	Deckel	top cover
4	1	Feder	spring
5	1	Magnetschlusshülse	solenoid tube
6	1	Magnet	solenoid
7	1	Gerätesteckdose	plug

**2/2-Wege Magnetventil**  
**2/2-way solenoid valve**
**Baureihe 240**  
**Type 240**
**Maßzeichnung**  
**dimension drawing**


DN	G	SW [mm]	H [mm]	H1 [mm]	L [mm]	L1 [mm]	L2 [mm]	L3 [mm]
13	3/8	27	103	14	67	14	*1	48
13	1/2	27	103	14	67	14	*1	48
20	3/4	41	124	23	95	16	40	70
25	1	41	124	23	95	16	40	70
32	1 1/4	60	145	32	132	20	55	96
40	1 1/2	60	145	32	132	20	55	96
50	2	70	163	38	160	25	*1	112

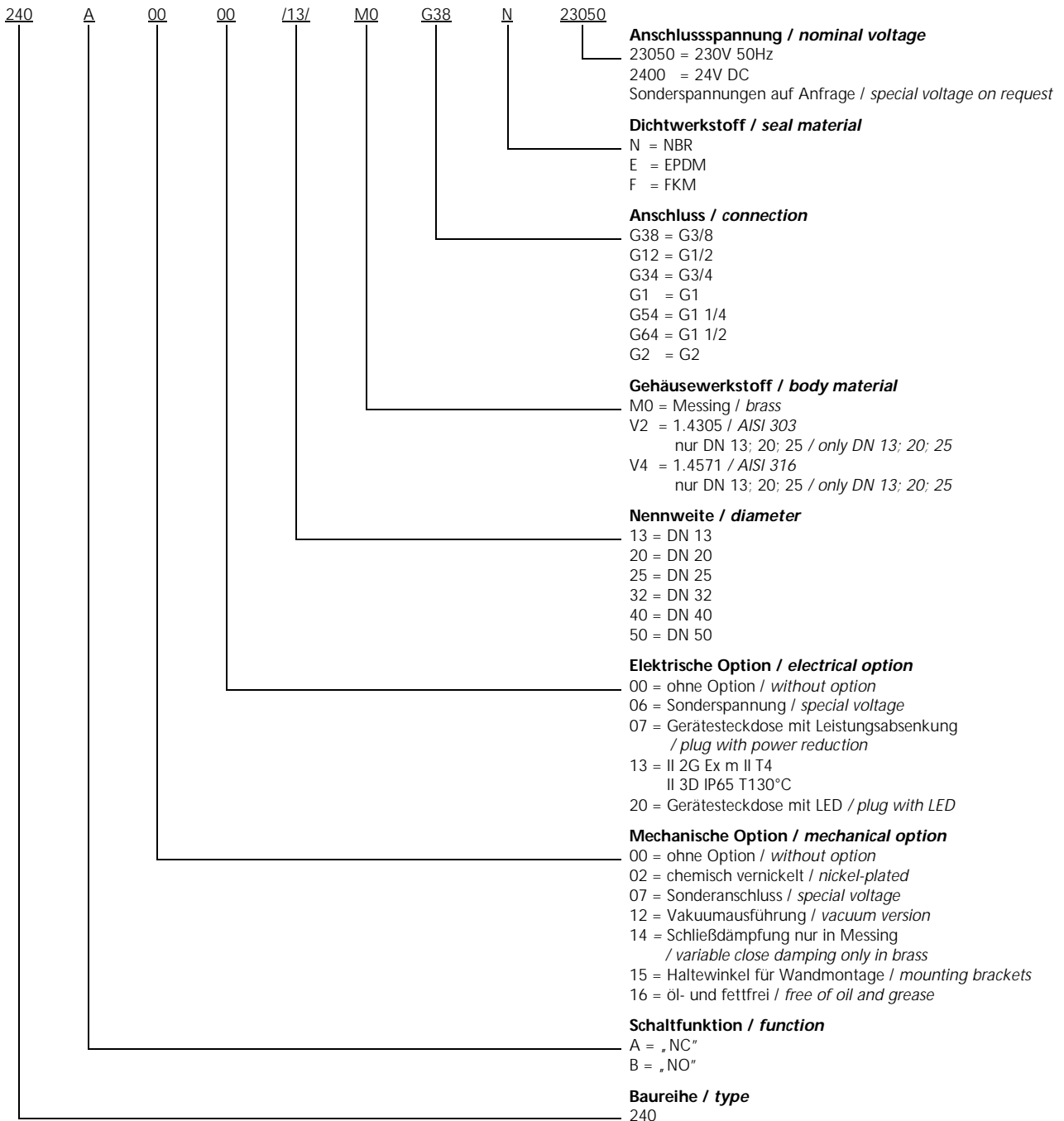
\*1 auf Anfrage / on request

## 2/2-Wege Magnetventil 2/2-way solenoid valve



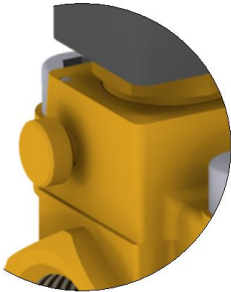
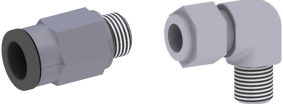
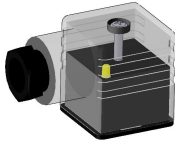
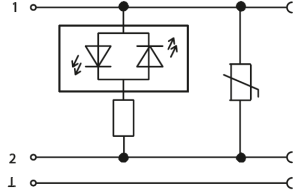


## Baureihe 240 Type 240

### Typenschlüssel type code


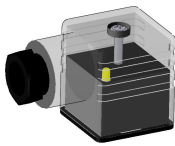
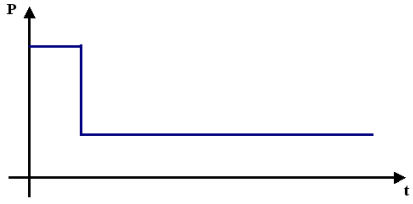
Die Typenbezeichnung setzt sich zusammen aus:  
structure of the order specification:



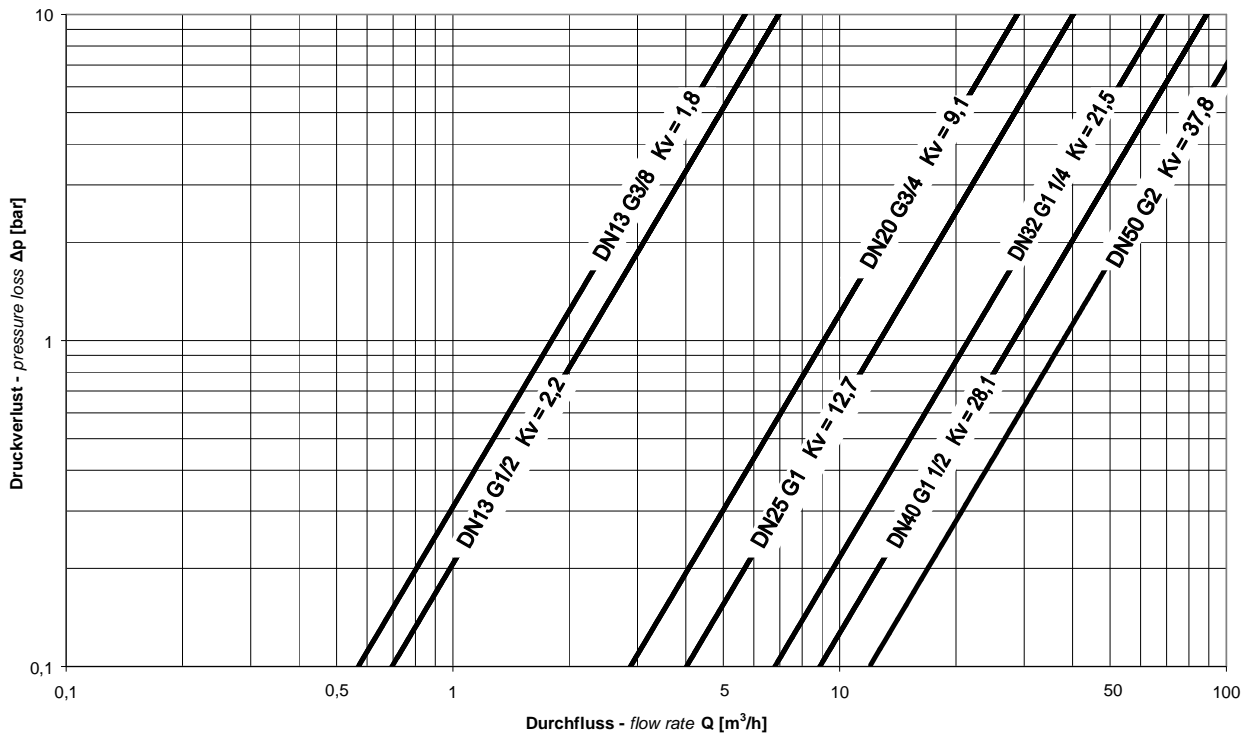
**2/2-Wege Magnetventil**  
**2/2-way solenoid valve**
**Baureihe 240**  
**Type 240**
**Zubehör**  
**accessories**

	<p><b>Haltewinkel</b>  <i>mounting brackets</i></p> <p><b>mechanische Option = 15</b>  <i>mechanical option = 15</i></p>	
	<p><b>Handnotbetätigung</b>  <i>manual override</i></p> <p><b>mechanische Option = 08</b>  <i>mechanical option = 08</i></p>	
	<p><b>Verschraubungen</b>  <i>fittings</i></p>	<p><b>siehe Datenblatt Verschraubungen</b>  <i>see datasheet fittings</i></p>
	<p><b>Gerätesteckdose mit LED</b>  <i>plug with LED</i></p> <p><b>elektrische Option = 20</b>  <i>electrical option = 20</i></p>	
	<p><b>Sonderschutzart</b>  <i>explosion proof</i></p> <p><b>II 2G Ex m II T4</b>  <b>II 3D IP65 T130°C</b></p> <p><b>elektrische Option = 13</b>  <i>electrical option = 13</i></p>	<p><b>der Betriebsdruck ist bei Ex-Ausführung um ca. 20% reduziert</b>  <i>operating pressure is reduced by 20% in Ex specification</i></p>
	<p><b>Gerätesteckdose mit angespritztem Kabel</b>  <i>plug with cable</i></p>	

**2/2-Wege Magnetventil**  
**2/2-way solenoid valve**
**Baureihe 240**  
**Type 240**

	<b>Gerätesteckdose M12x1</b> <i>plug with M12x1</i>	
	<b>Gerätesteckdose mit Leistungsabsenkung 24V DC, Bauform A</b> <i>plug with power reduction 24V DC, form A</i>  <b>elektrische Option = 07</b> <i>electrical option = 07</i>	

**Weitere Optionen und Zubehör stimmen wir gerne auf Ihre Anforderungen ab.**  
*We gladly coordinate further options and accessories according to your requirements.*

**Druckverlust,  $K_v$ -Werte**  
**pressure loss,  $K_v$ -values**


Umrechnung:  
 conversion:  $C_v = K_v / 0,865$