

2/2-Wege Stellungsregelventil 2/2-way proportional valve

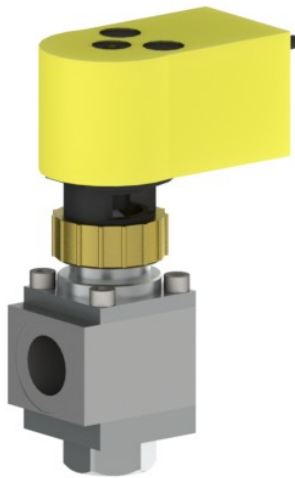
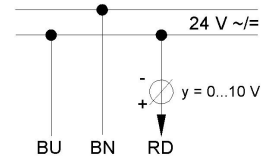
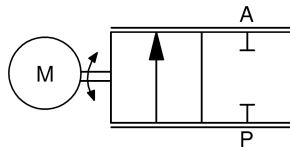
Baureihe 788 - 12 Type 788 - 12

elektromotorisch gesteuert *electromotive controlled*

Elektrischer Anschluss *electrical connection*

Elektromotorisches
Stellungsregelventil mit Schrittmotor
und wartungsfreiem Getriebe

*electromotive controlled proportional
valve with stepping motor and
maintenance-free gear drive*



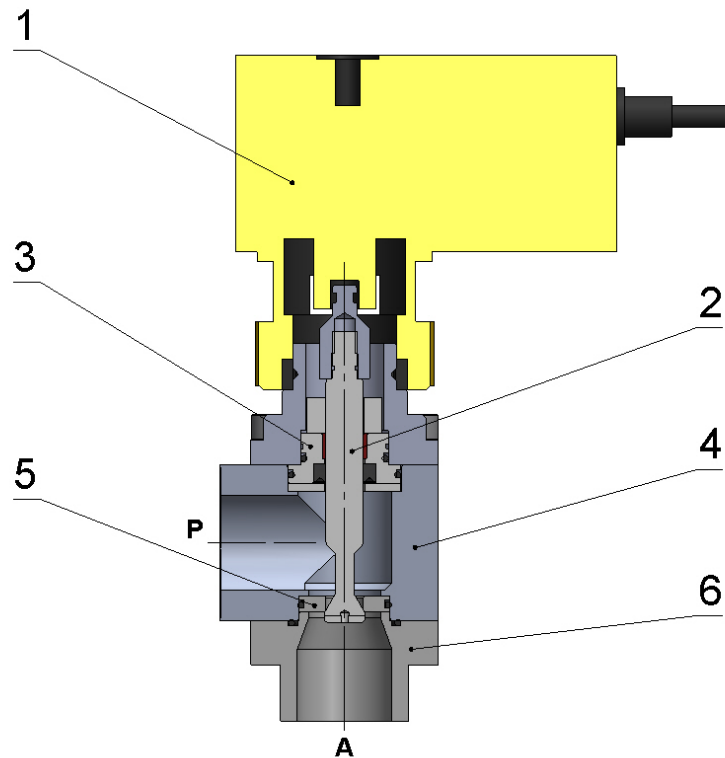
Bauart	stufenlose Positionsregelung über elektrische Sollwertvorgabe	design	<i>stepless position regulation version</i>
Medien	flüssig – gasförmig – hochviskos (50µ)	media	<i>liquid – gaseous – highly viscous (50µ)</i>
Nennweite	DN 12	diameter	<i>DN 12</i>
Druckbereich	0 – max. 100bar	pressure range	<i>0 – max. 100bar</i>
Gehäusewerkstoff	1.4305	body material	<i>AISI 303</i>
Dichtwerkstoff	FKM	seal	<i>FKM</i>
Temperatur	Medium: 0 bis +100°C Umgebung: -10 bis +55°C	temperature	<i>media: 0 up to +100°C ambient: -10 up to +55°C</i>
Anschluss	Muffengewinde G1	connection	<i>threads G1</i>
Elektr. Anschluss	Anschlusskabel 1,2m lang	electr. connection	<i>connector cable 1,2m long</i>
Anschlussspannung	24V DC / AC (50-60Hz)	nominal voltage	<i>24V DC / AC (50-60Hz)</i>
Spannungstoleranz	+ / - 10% nach VDE 0580	voltage tolerance	<i>+ / - 10% acc. VDE 0580</i>
Leistungsaufnahme	4,8W	power consumption	<i>4,8W</i>
Einschaltdauer	100% ED	duty factor	<i>100% ED</i>
Schutzart	IP 54 (EN 60529)	protection class	<i>IP 54 (EN 60529)</i>
Einbaulage	Antrieb stehend senkrecht bis waagrecht	mounting	<i>actuator in upright or horizontal position</i>
Steuerspannung	0 – 10V (Ri = 100KΩ)	control voltage	<i>0 – 10V (Ri = 100KΩ)</i>

2/2-Wege Stellungsregelventil
2/2-way proportional valve
Baureihe 788 - 12
Type 788 - 12

DN [mm]	Druck pressure range [bar]	Stellzeit zu – auf operating time closed - open [sec]	K _v -Wert flow rate [m ³ /h]
12	100*	33	3,75

* max. Gegendruck 20 bar

* max. back pressure 20 bar

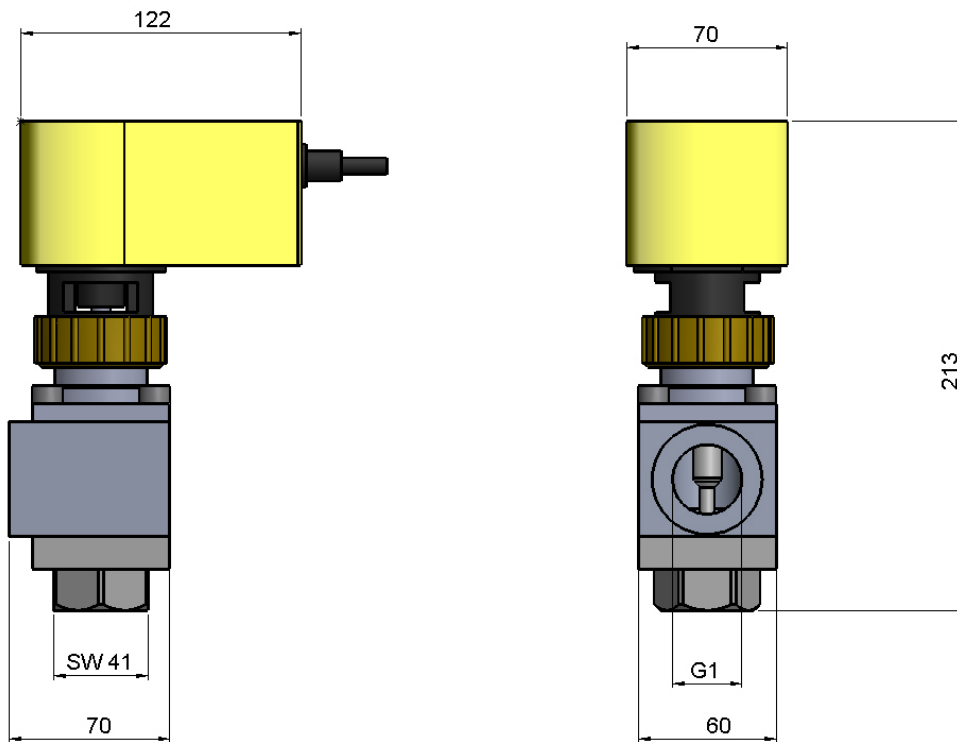
Schnittzeichnung
sectional drawing


Pos. pos.	Menge quantity	Benennung	description
1	1	Motorantrieb	motor drive
2	1	Ventilstange	valve rod
3	1	Dichtscheibe	sealing disc
4	1	Ventilkörper	valve body
5	1	Ventilsitz	valve seat
6	1	Anschlussstück	adapter fitting

2/2-Wege Stellungsregelventil
2/2-way proportional valve

Baureihe 788 - 12
Type 788 - 12

Maßzeichnung
dimensional drawing

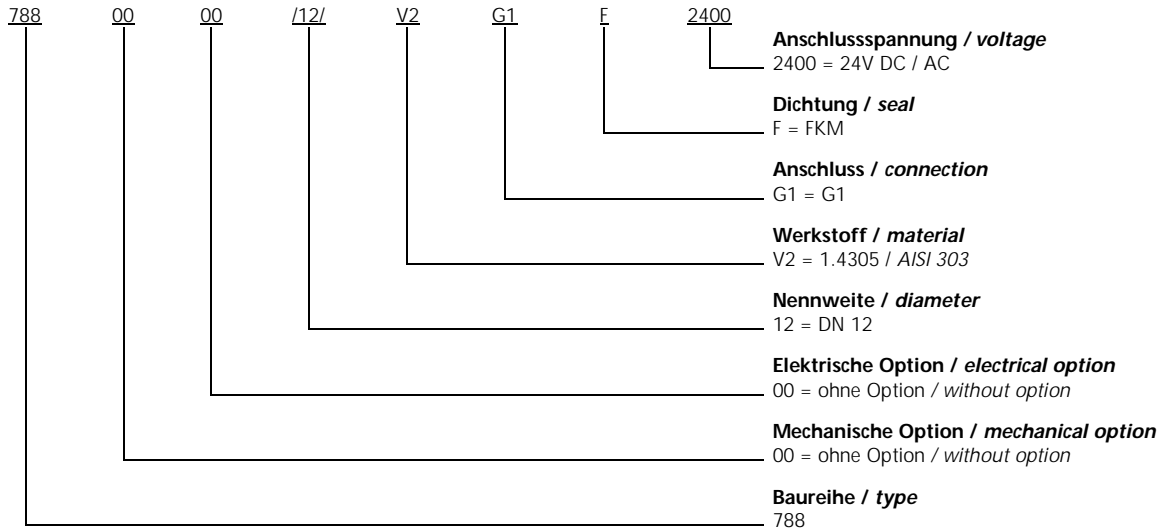


2/2-Wege Stellungsregelventil 2/2-way proportional valve

Baureihe 788 - 12 Type 788 - 12

Typenschlüssel type code

Die Typenbezeichnung setzt sich zusammen aus:
structure of the order specification:



Weitere Optionen und Zubehör stimmen wir gerne auf Ihre Anforderungen ab.
We gladly coordinate further options and accessories according to your requirements.