

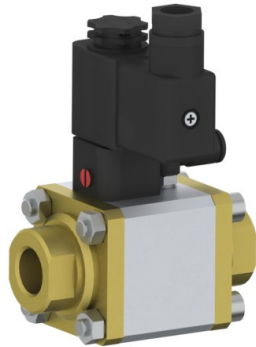
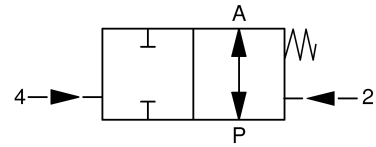
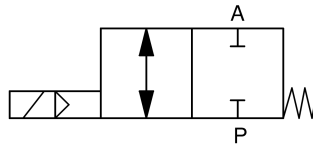
## 2/2-Wege Coaxialventil 2/2-way coaxial valve

## Baureihe 286 Type 286

fremdgesteuert  
*externally controlled*

Schaltfunktion A: NC (stromlos geschlossen)  
function A: NC (normally closed)

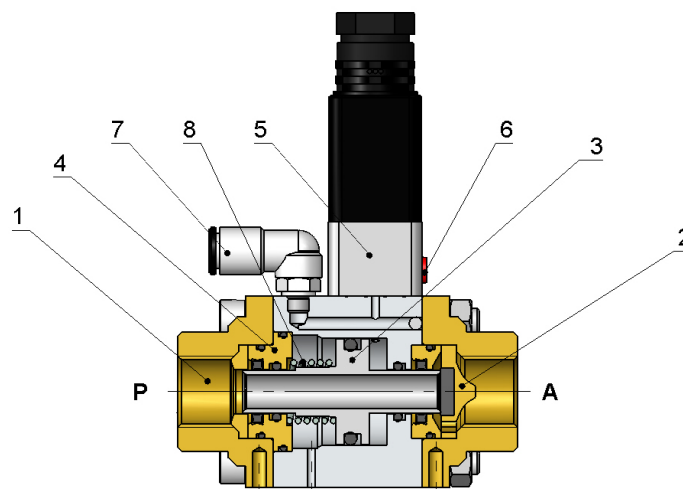
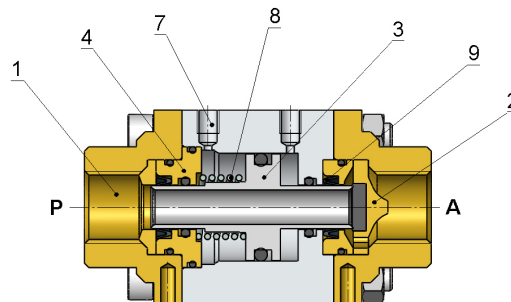
Schaltfunktion B: NO (stromlos offen)  
function B: NO (normally open)



<b>Nennweite</b>	DN 8	<b>diameter</b>	DN 8
<b>Druckbereich</b>	0 – max. 40bar gedrückt/dicht bis max. 40bar	<b>pressure range</b>	0 – max. 40bar backpressure leakproof up to max. 40bar
<b>Gehäusewerkstoff</b>	Messing	<b>body material</b>	brass
<b>Dichtwerkstoff</b>	statisch: FKM dynamisch: PTFE Sitzdichtung: FKM	<b>seals</b>	static: FKM dynamic: PTFE seat seal: FKM
<b>Temperatur</b>	Medium: -10 bis +100°C Umgebung: -10 bis +50°C	<b>temperature</b>	media: -10 up to +100°C ambient: -10 up to +50°C
<b>Anschluss</b>	G3/8	<b>connection</b>	G3/8
<b>Durchflussrichtung</b>	P → A max. 40bar A → P max. 40bar	<b>flow direction</b>	P → A max. 40bar A → P max. 40bar
<b>Antriebsteil</b>	doppelt wirkender Kolben mit Rückstellfeder	<b>actuating part</b>	double acting piston with return spring
<b>Elektr. Anschluss</b>	Gerätesteckdose nach Industriennorm Bauform B, bei Wechselstrombetrieb mit integriertem Gleichrichter	<b>electr. connection</b>	plug acc. industrial norm form B, a.c. operation with rectifier integrated
<b>Anschlussspannung</b>	24V DC, 230V 50Hz, Sonderspannungen	<b>nominal voltage</b>	24V DC, 230V 50Hz, special voltages
<b>Spannungstoleranz</b>	+ / - 10% nach VDE 0580	<b>voltage tolerance</b>	+ / - 10% acc. VDE 0580
<b>Leistungsaufnahme</b>	230V 50Hz: 9,2VA 24V DC: 6W	<b>power consumption</b>	230V 50Hz: 9,2VA 24V DC: 6W
<b>Einschaltdauer</b>	100% ED	<b>duty factor</b>	100% ED
<b>Schutzart</b>	IP 65 mit montierter Gerätesteckdose	<b>protection class</b>	IP 65 with plug mounted
<b>Steuerdruck</b>	3 – 10bar über Steckanschluss für Schlauch mit Außendurchmesser 6mm  eine eventuell vorgeschaltete Wartungseinheit verlängert die Lebensdauer der Ventile	<b>control pressure</b>	3 – 10bar over quick connector for tube external diameter 6mm  an possibly existing upstreamed extends the lifetime of the valves
<b>Schaltzeiten</b>	Öffnen / Schließen 21 – 40ms abhängig vom Steuerdruck	<b>switching time</b>	opening / closing 21 – 40ms depending on operating pressure
<b>Einbaulage</b>	beliebig	<b>mounting</b>	in any position

**2/2-Wege Coaxialventil**  
*2/2-way coaxial valve*
**Baureihe 286**  
**Type 286**

DN [mm]	Anschluss connection	K <sub>v</sub> -Wert flow rate [m <sup>3</sup> /h]	Gewicht - Messing weight - brass [kg]
8	G3/8	1,7	0,7

**Schnittzeichnung**  
*sectional drawing*
**3/2-Wege Pilotventil**  
*3/2-way pilot valve*

**5/2-Wege Pilotventil**  
*5/2-way pilot valve*


Pos. pos.	Menge quantity	Benennung	description
1	2	Anschlussstück	adapter fitting
2	1	Ventilsitz	valve seat
3	1	Kolben / Steuerrohr	piston / control tube
4	1	Betätigungsscheibe	actuating plate
5	1	Pilotventil	pilot valve
6	1	Handnotbetätigung	hand emergency actuator
7	1	Steueranschluss	control port
8	1	Feder	spring
9	2	PTFE-Stangendichtung	PTFE-rod seal

Technische Änderungen vorbehalten / modifications reserved · Stand / stand: 06/2012

**RSG Regel- und Steuergeräte GmbH**

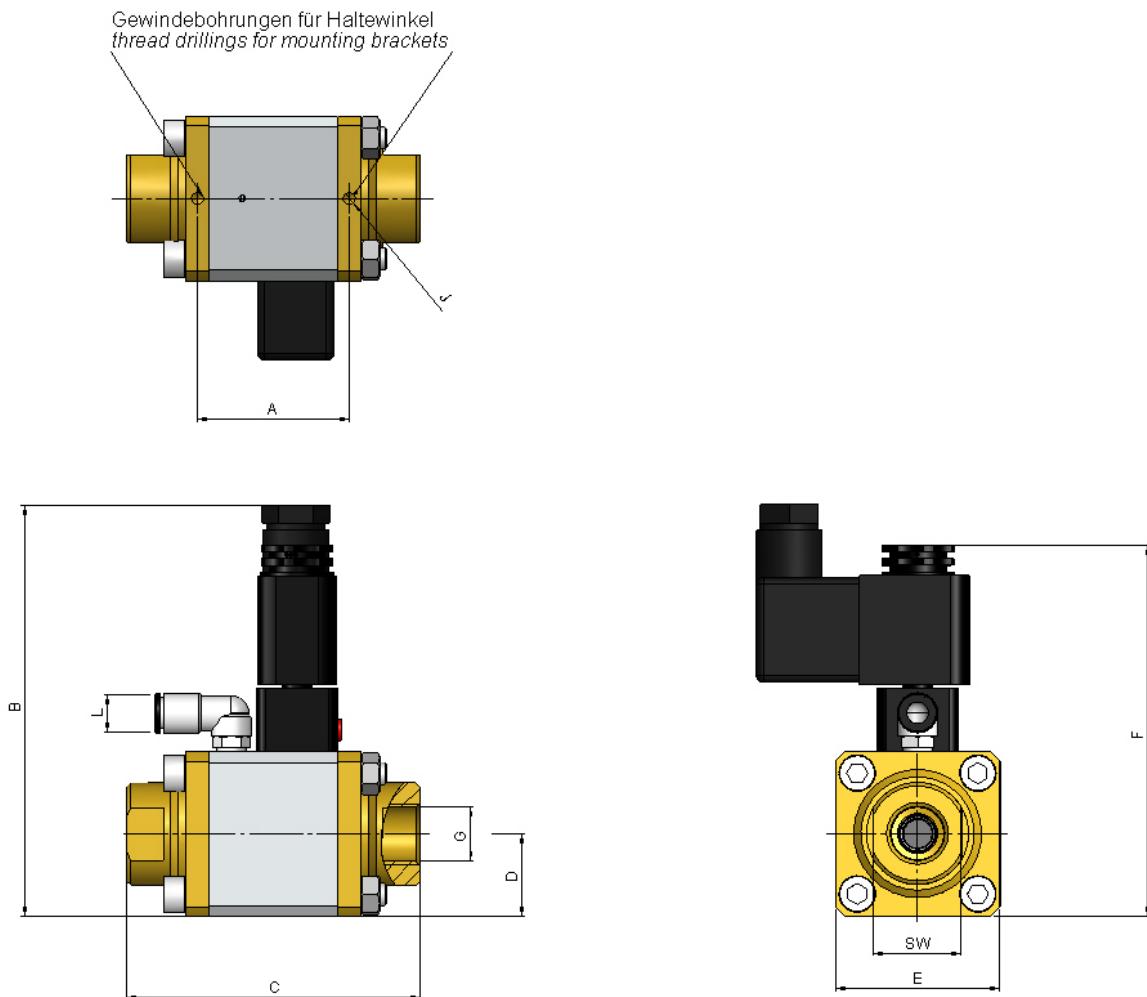
Klingenberg 1 · D-74653 Ingelfingen · ☎ +49 (0) 7940/9310-0 · 📠 +49 (0) 7940/9310-60 · www.rsg-top.de · info@rsg-top.de

## 2/2-Wege Coaxialventil 2/2-way coaxial valve

## Baureihe 286 Type 286

### Maßzeichnung dimensional drawing

#### Typ 286 mit 3/2-Wege Pilotventil type 286 with 3/2-way pilot valve

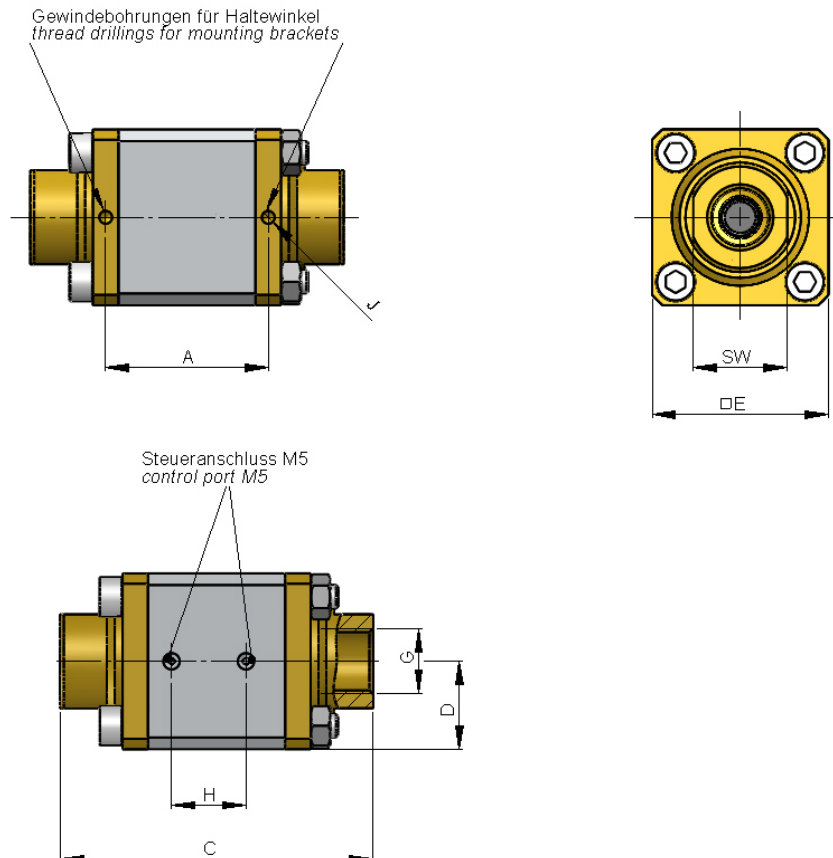


G	SW	A	B	C	D	E	F	J	L
		[mm]	[mm]	[mm]	[mm]	[mm]	[mm]		[mm]
3/8	24	41,5	112	80	22,5	45	101	M4	6

## 2/2-Wege Coaxialventil 2/2-way coaxial valve

## Baureihe 286 Type 286

### Typ 286 mit Steuerluftanschlüssen für 5/2-Wege Pilotventil type 286 with control air connections for 5/2-way pilot valve



G	SW	A [mm]	B [mm]	C [mm]	D [mm]	E [mm]	F [mm]	H [mm]	J
3/8	24	41,5	-	80	22,5	45	-	19	M4

### Bestellbezeichnungen order specifications

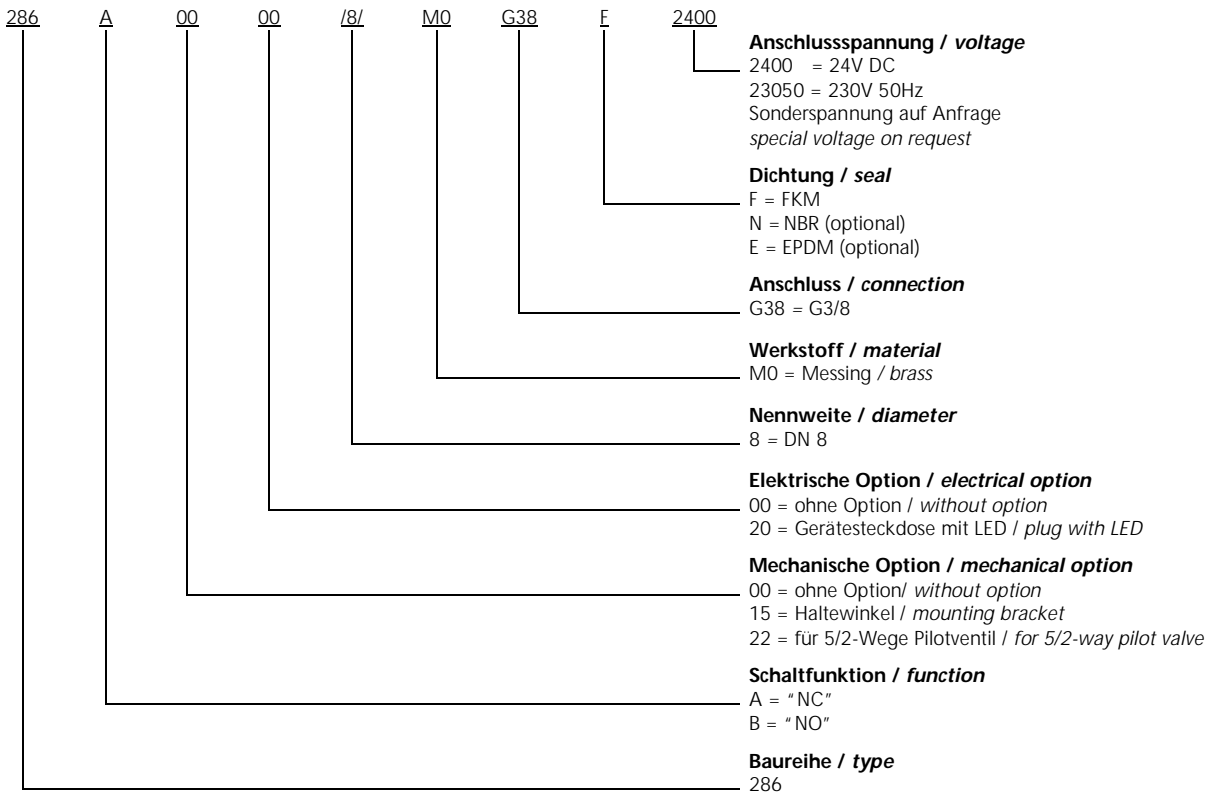
DN [mm]	Ausführung type	Schaltfunktion function	Druck pressure range [bar]	Anschluss connection	Typenbezeichnung order specifications
8	3/2-Wege Pilotventil / 3/2-way pilot valve	NC	0 – 40	G3/8	286A0000/8/MOG38F 2400 286A0000/8/MOG38F 23050
8	für 5/2-Wege Pilotventil for 5/2-way pilot valve	NC	0 – 40	G3/8	286A2200/8/MOG38F
8	für 5/2-Wege Pilotventil for 5/2-way pilot valve	NO	0 – 40	G3/8	286B2200/8/MOG38F

## 2/2-Wege Coaxialventil 2/2-way coaxial valve

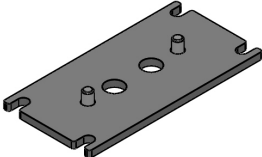
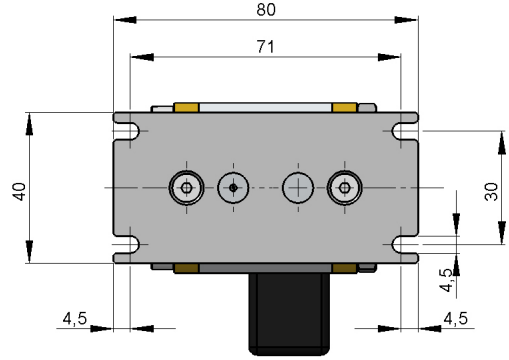
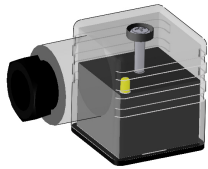
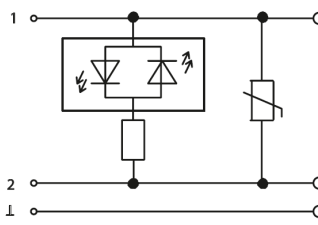
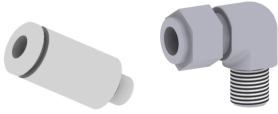

## Baureihe 286 Type 286

### Typenschlüssel type code

Die Typenbezeichnung setzt sich zusammen aus:  
structure of the order specification:



**2/2-Wege Coaxialventil**  
*2/2-way coaxial valve*
**Baureihe 286**  
**Type 286**
**Zubehör**  
*accessories*

	<p><b>Haltewinkel</b> <i>mounting brackets</i></p> <p><b>mechanische Option = 15</b> <i>mechanical option = 15</i></p>	
	<p><b>Gerätesteckdose mit LED</b> <i>plug with LED</i></p> <p><b>elektrische Option = 20</b> <i>electrical option = 20</i></p>	
	<p><b>Verschraubungen</b> <i>fittings</i></p>	<p><b>siehe Datenblatt Verschraubungen</b> <i>see datasheet fittings</i></p>
	<p><b>Sonderschutzart</b> <i>explosion proof</i></p> <p><b>II 2G Ex m II T4</b> <b>II 3D IP65 T130°C</b></p> <p><b>elektrische Option = 13</b> <i>electrical option = 13</i></p>	<p><b>der Betriebsdruck ist bei Ex-Ausführung um ca. 20% reduziert</b> <i>operating pressure is reduced by 20% in Ex specification</i></p>

**Weitere Optionen und Zubehör stimmen wir gerne auf Ihre Anforderungen ab.**  
*We gladly coordinate further options and accessories according to your requirements.*