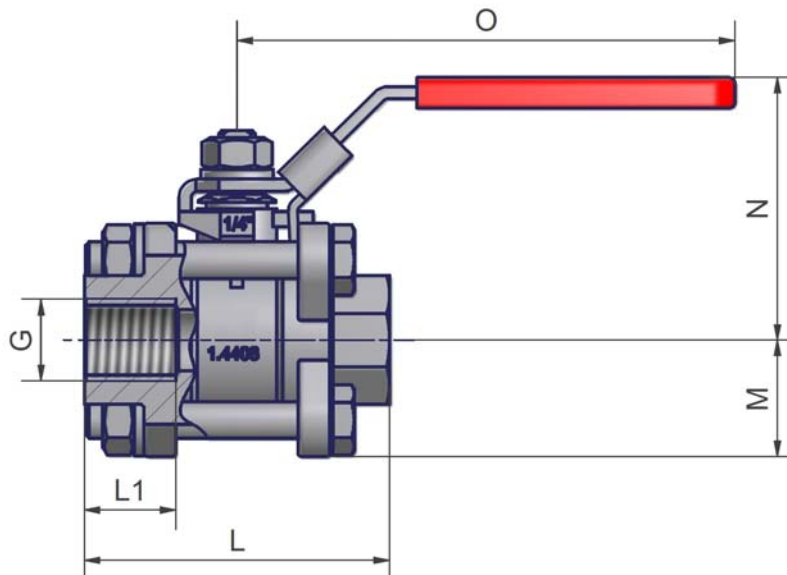


2-Wege Kugelhahn – Edelstahl
2-way ball valve – stainless steel
Baureihe 460-3
Type 460-3
handbetätigt 3-teilige schwere Ausführung
hand actuated 3-piece heavy design


Bauart	Kugelhahn handbetätigt voller Durchgang, Innengewinde, Baulänge nach DIN 3202 M3 Stempelung nach AD-Merkblatt A4	design	hand actuated full bore, female thread, installation length acc. DIN 3202 M3 stamped to AD-approval A4
Nennweite	DN 10 – 100	diameter	DN 10 – 100
Druckbereich	0 – max. 64 bar (siehe Tabelle)	pressure range	0 – max. 40 bar (see table)
Gehäusewerkstoff	Edelstahl 1.4408	body material	stainless steel AISI 316
Handhebelwerkstoff	Edelstahl 1.4301 Kunststoffummantelt	handle material	stainless steel AISI 304 plastic coated
Kugelwerkstoff	Edelstahl 1.4401	ball material	stainless steel AISI 316
Kugeldichtwerkstoff	PTFE – glasfaserverstärkt	ball seal material	PTFE – glassfiber reinforce
Spindeldichtwerkstoff	PTFE	spindle seal material	PTFE
Temperatur	Medium: bei PTFE - 20 bis + 180°C Umgebung: max. + 50°C (min. Temperatur siehe Medientemperatur)	temperature	media: with PTFE - 20 up to + 180°C ambient: max. + 50°C (min. temperature see media temperature)
Anschluss	G1/4 – G4	connection	G1/4 – G4
Einbaulage	Handhebel vorzugsweise oben	mounting	handle in upright position

2-Wege Kugelhahn – Edelstahl
2-way ball valve – stainless steel
Baureihe 460-3
Type 460-3

DN	Druck pressure range [bar]	Anschluss connection	Gewicht weight [kg]
10	0 – 64	G1/4	0,30
13	0 – 64	G3/8	0,40
15	0 – 64	G1/2	0,40
20	0 – 64	G3/4	0,60
25	0 – 64	G1	1,00
32	0 – 40	G1 1/4	1,35
40	0 – 40	G1 1/2	2,20
50	0 – 40	G2	3,50
65	0 – 40	G2 1/2	8,50
80	0 – 40	G3	15,5
100	0 – 40	G4	24,0

Maßzeichnung
dimension drawing


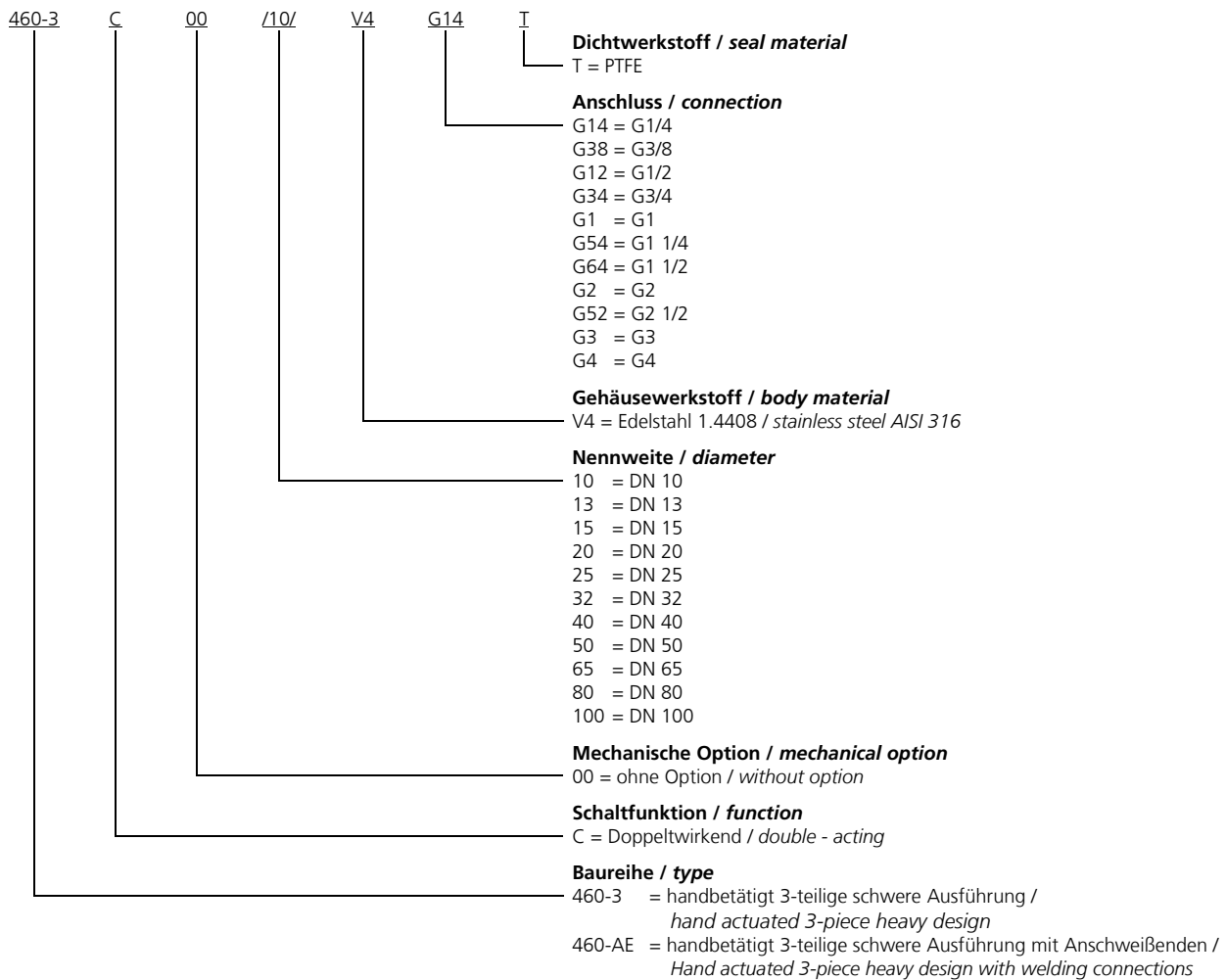
DN	G	L [mm]	L1 [mm]	M [mm]	N [mm]	O [mm]
10	1/4	50	10,0	19	45,0	81,5
13	3/8	60	10,0	19	45,0	81,5
15	1/2	75	12,0	21	48,5	81,5
20	3/4	80	12,5	25	59,0	101,5
25	1	90	15,0	29	70,0	126,5
32	1 1/4	110	17,0	33	76,0	126,5
40	1 1/2	120	18,5	39	90,0	161,5
50	2	140	22,0	46	99,0	161,5
65	2 1/2	185	24,0	73	140,9	231,5
80	3	205	26,0	87	162,5	301,5
100	4	240	30,0	108	182,7	301,5

2-Wege Kugelhahn – Edelstahl 2-way ball valve – stainless steel

Baureihe 460-3 Type 460-3

Typenschlüssel type code



Die Typenbezeichnung setzt sich zusammen aus:
structure of the order specification:



2-Wege Kugelhahn – Edelstahl
2-way ball valve – stainless steel

Baureihe 460-3
Type 460-3

Zubehör
accessories

	<p>Verschraubungen <i>fittings</i></p>	<p>siehe Datenblatt Verschraubungen <i>see datasheet fittings</i></p>
	<p>2-Wege Kugelhahn – Edelstahl <i>2-way ball valve – stainless steel</i></p>	<p>handbetätigt 3-teilige schwere Ausführung mit Anschweißenden <i>hand actuated 3-piece heavy design with welding connections</i></p>

Weitere Optionen und Zubehör stimmen wir gerne auf Ihre Anforderungen ab.
We gladly coordinate further options and accessories according to your requirements.

2-Wege Kugelhahn – Edelstahl
2-way ball valve – stainless steel
Baureihe 460-AE
Type 460-AE

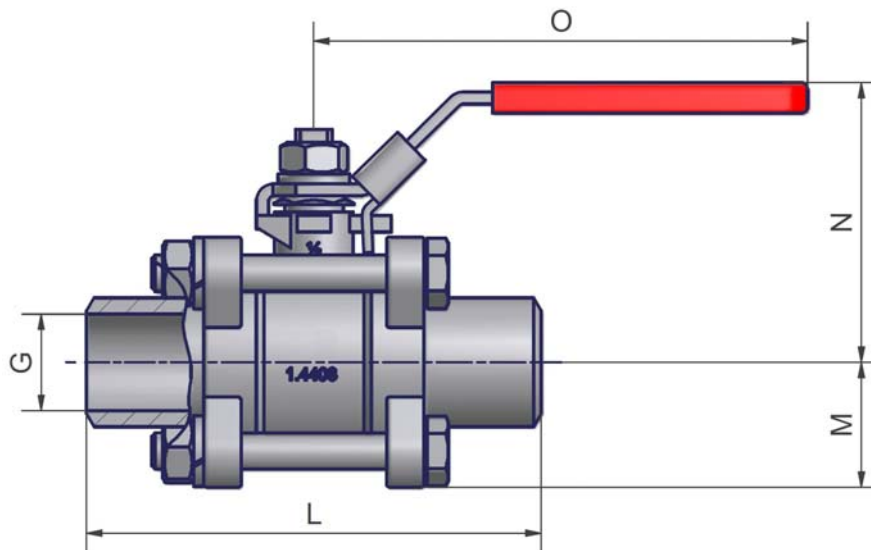
handbetätigt 3-teilige schwere Ausführung mit
 Anschweißenden
hand actuated 3-piece heavy design
with welding connections



Bauart	Kugelhahn handbetätigt voller Durchgang, Innengewinde, Baulänge nach DIN 3202 M3 Stempelung nach AD-Merkblatt A4	design	<i>hand actuated full bore, female thread, installation length acc. DIN 3202 M3 stamped to AD-approval A4</i>
Nennweite	DN 10 – 100	diameter	<i>DN 10 – 100</i>
Druckbereich	0 – max. 64bar (siehe Tabelle)	pressure range	<i>0 – max. 64bar (see table)</i>
Gehäusewerkstoff	Edelstahl 1.4408	body material	<i>stainless steel AISI 316</i>
Handhebelwerkstoff	Edelstahl 1.4301 Kunststoffummantelt	handle material	<i>stainless steel AISI 304 plastic coated</i>
Kugelwerkstoff	Edelstahl 1.4408	ball material	<i>stainless steel AISI 316</i>
Kugeldichtwerkstoff	PTFE – glasfaserverstärkt	ball seal material	<i>PTFE – glassfiber reinforce</i>
Spindeldichtwerkstoff	PTFE	spindle seal material	<i>PTFE</i>
Temperatur	Medium: bei PTFE -20 bis +180°C Umgebung: max. +50°C (min. Temperatur siehe Medientemperatur)	temperature	<i>media: with PTFE -20 up to +180°C ambient: max. +50°C (min. temperature see media temperature)</i>
Einbaulage	Handhebel vorzugsweise oben	mounting	<i>handle in upright position</i>

2-Wege Kugelhahn – Edelstahl
2-way ball valve – stainless steel
Baureihe 460-AE
Type 460-AE

DN	Druck pressure range [bar]	Anschluss connection	Gewicht weight [kg]
10	0 – 64	G1/4	0,3
13	0 – 64	G3/8	0,4
15	0 – 64	G1/2	0,4
20	0 – 64	G3/4	0,6
25	0 – 64	G1	1,0
32	0 – 40	G1 1/4	1,3
40	0 – 40	G1 1/2	2,2
50	0 – 40	G2	3,5
65	0 – 40	G2 1/2	8,5
80	0 – 40	G3	15,3
100	0 – 40	G4	24,0

Maßzeichnung
dimension drawing


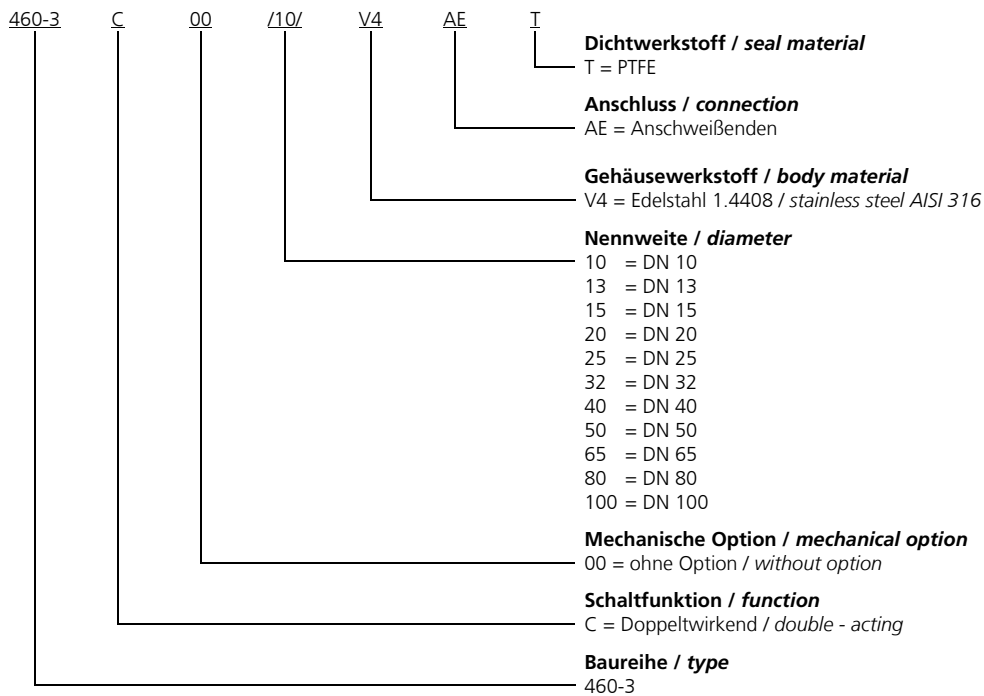
G	L [mm]	M [mm]	N [mm]	O [mm]
10	50,0	19,0	45,0	81,5
13	60,0	19,0	45,0	81,5
15	75,0	21,0	48,5	81,5
20	80,0	25,0	59,0	101,5
25	90,0	29,0	70,0	126,5
32	110,0	33,0	76,0	126,5
40	120,0	39,0	90,0	161,5
50	140,0	46,0	99,0	161,5
65	185,0	73,0	140,9	231,5
80	205,0	87,0	162,5	301,5
100	240,0	108,0	182,7	301,5

2-Wege Kugelhahn – Edelstahl 2-way ball valve – stainless steel

Baureihe 460-AE Type 460-AE

Typenschlüssel type code

Die Typenbezeichnung setzt sich zusammen aus:
structure of the order specification:



2-Wege Kugelhahn – Edelstahl
2-way ball valve – stainless steel**Baureihe 460-AE**
Type 460-AE**Zubehör**
accessories

	Verschraubungen <i>fittings</i>	siehe Datenblatt Verschraubungen <i>see datasheet fittings</i>
---	---	--

Weitere Optionen und Zubehör stimmen wir gerne auf Ihre Anforderungen ab.
We gladly coordinate further options and accessories according to your requirements.