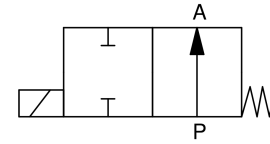
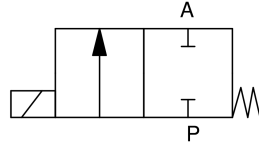


2/2-Wege Magnetventil
2/2-way solenoid valve
Baureihe 860
Type 860
direktgesteuert
direct acting

 Schaltfunktion A: NC (stromlos geschlossen)
 function A: NC (normally closed)

 Schaltfunktion B: NO (stromlos offen)
 function B: NO (normally open)


Bauart	Kolbenventil	design	piston valve
Nennweite	DN 15 – DN 150	diameter	DN 15 – DN 150
Druckbereich	0 – max. 25bar (siehe Tabelle)	pressure range	0 – max. 25bar (see table)
Gehäusewerkstoff	Grauguss GG25, Stahlguss GS-C25N, Edelstahl 1.4305	body material	grey cast iron GG25, cast steel GS-C25N, stainless steel AISI 303
Dichtwerkstoff	NBR, EPDM, FKM	seal material	NBR, EPDM, FKM
Temperatur	Medium: bei NBR -20 bis +90°C bei EPDM -20 bis +130°C bei FKM -10 bis +120°C Umgebung: max. +50°C (min. Temperatur siehe Medientemperatur)	temperature	media: with NBR -20 up to +90°C with EPDM -20 up to +130°C with FKM -10 up to +120°C ambient: max. +50°C (min. temperature see media temperature)
Anschluss	GG25 Flansch PN 16 nach DIN 2533 GS-C25N Flansch PN 40 nach DIN 2545 1.4305 Flansch PN 40 nach DIN 2545	connection	GG25 flange PN 16 acc. DIN 2533 GS-C25N flange PN 40 acc. DIN 2545 AISI 303 flange PN 40 acc. DIN 2545
Elektr. Anschluss	Gerätesteckdose nach DIN EN 175301-803 Bauform A	electr. connection	plug acc. DIN EN 175301-803 form A
Anschlussspannung	230V 50Hz, 24V DC, Sonderspannungen	nominal voltage	230V 50Hz, 24V DC, special voltages
Spannungstoleranz	+ / - 10% nach VDE 0580	voltage tolerance	+ / - 10% acc. VDE 0580
Leistungsaufnahme	Spulen-ø 60mm 30W Spulen-ø 70mm 60W Spulen-ø 100mm 100W	power consumption	coil size 60mm 30W coil size 70mm 60W coil size 100mm 100W
Einschaltdauer	100% ED	duty factor	100% ED
Schutzart	IP 65 mit montierter Gerätesteckdose	protection class	IP 65 with plug mounted
Einbaulage	Magnet vorzugsweise oben	mounting	solenoid preferably in upright position

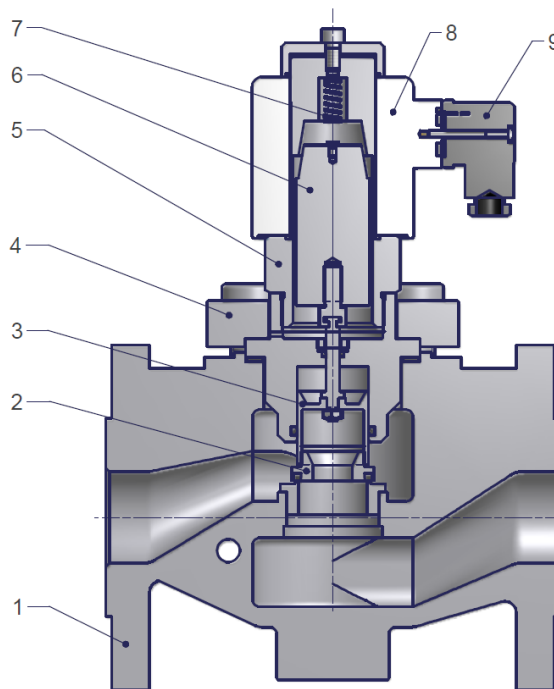
Technische Änderungen vorbehalten / modifications reserved · Stand / stand: 11/2011

RSG Regel- und Steuergeräte GmbH

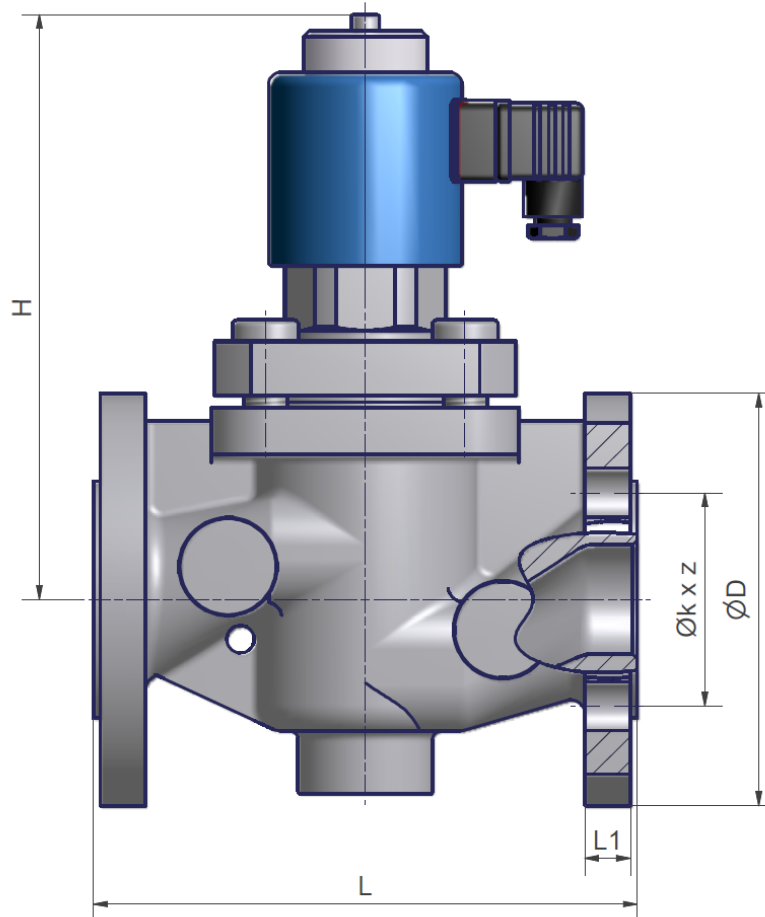
Klingenberg 1 · D-74653 Ingelfingen · ☎ +49 (0) 7940/9310-0 · 📠 +49 (0) 7940/9310-60 · www.rsg-top.de · info@rsg-top.de

2/2-Wege Magnetventil
2/2-way solenoid valve
Baureihe 860
Type 860

DN	Druck pressure range [bar]			Anschluss connection	K _v -Wert flow rate [m ³ /h]	Gewicht weight [kg]
	GG25	GS-C25N	1.4305 / AISI 303			
Spulendurchmesser 60mm / coil size 60mm						
15	0 – 16	0 – 16	0 – 16	Flansch / flange	5	5,0
20	0 – 12	0 – 12	0 – 12	Flansch / flange	11	5,5
25	0 – 8	0 – 8	0 – 8	Flansch / flange	13	6,0
Spulendurchmesser 70mm / coil size 70mm						
32	0 – 25	0 – 25	0 – 25	Flansch / flange	28	11,0
40	0 – 16	0 – 20	0 – 20	Flansch / flange	30	13,0
50	0 – 15	0 – 15	0 – 15	Flansch / flange	46	14,0
Spulendurchmesser 100mm / coil size 100mm						
65	0 – 16	0 – 25	0 – 25	Flansch / flange	75	38,0
80	0 – 16	0 – 18	0 – 18	Flansch / flange	97	47,0
100	0 – 10	0 – 10	0 – 10	Flansch / flange	143	63,0
125	0 – 5	0 – 5	0 – 5	Flansch / flange	240	80,0
150	0 – 3	0 – 3	0 – 3	Flansch / flange	370	87,0

Schnittzeichnung
sectional drawing


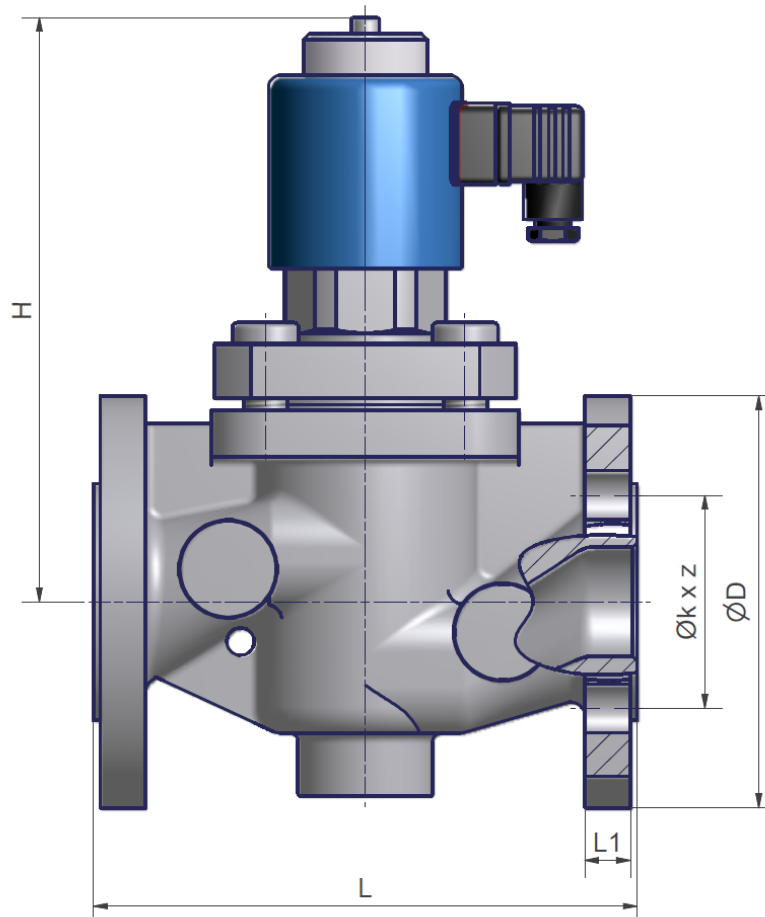
Pos. pos.	Menge quantity	Benennung	description
1	1	Ventilkörper	valve body
2	1	Ventilteller	valve disk
3	1	Kolben	piston
4	1	Flanschplatte	flange plate
5	1	Magnetschlusshülse	solenoid tube
6	1	Anker	plunger
7	1	Druckfeder	spring
8	1	Magnet	solenoid
9	1	Gerätesteckdose	plug

2/2-Wege Magnetventil
2/2-way solenoid valve
Baureihe 860
Type 860
Maßzeichnung für GG25 – PN 16
dimension drawing for GG25 – PN 16


DN	L [mm]	H [mm]	Ø D [mm]	Ø k [mm]	z [mm]	L1 [mm]
15	130	165	95	65	4 x Ø 14	14
20	150	170	105	75	4 x Ø 14	16
25	160	175	115	85	4 x Ø 14	16
32	180	205	140	100	4 x Ø 18	18
40	200	215	150	110	4 x Ø 18	18
50	230	230	165	125	4 x Ø 18	20
65	290	280	185	145	4 x Ø 18	20
80	310	295	200	160	8 x Ø 18	22
100	350	330	220	180	8 x Ø 18	24
125	400	360	250	210	8 x Ø 18	26
150	480	385	285	240	8 x Ø 22	26

2/2-Wege Magnetventil
2/2-way solenoid valve
Baureihe 860
Type 860

Maßzeichnung für GS-C25N – PN 40 und Edelstahl – PN 16 - 40
 dimension drawing for GS-C25N – PN 40 and stainless steel – PN 16 - 40



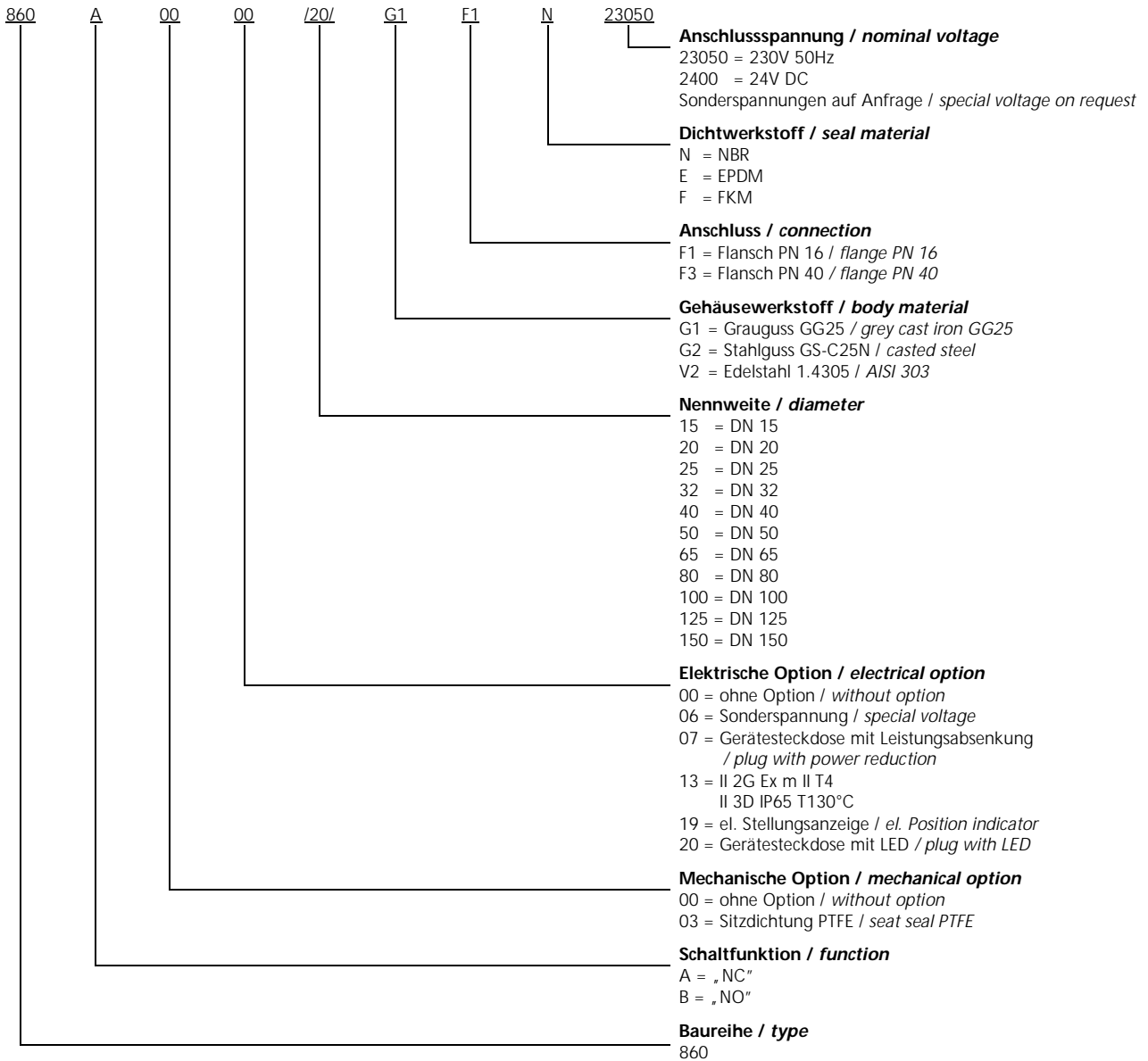
DN	L [mm]	H [mm]	Ø D [mm]	Ø k [mm]	z [mm]	L1 [mm]
15	130	165	95	65	4 x Ø 14	16
20	150	170	105	75	4 x Ø 14	18
25	160	175	115	85	4 x Ø 14	18
32	180	205	140	100	4 x Ø 18	18
40	200	215	150	110	4 x Ø 18	18
50	230	230	165	125	4 x Ø 18	20
65	290	280	185	145	8 x Ø 18	22
80	310	295	200	160	8 x Ø 18	24
100	350	330	235	190	8 x Ø 22	24
125	400	360	270	220	8 x Ø 26	26
150	480	385	300	250	8 x Ø 26	28

2/2-Wege Magnetventil 2/2-way solenoid valve

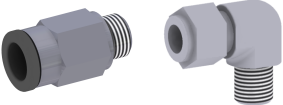
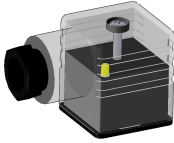
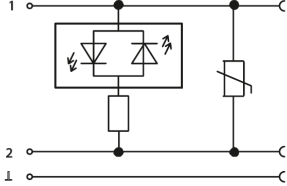


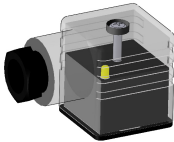
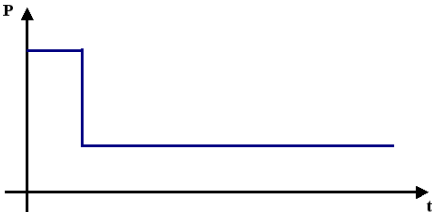
Baureihe 860 Type 860

Typenschlüssel type code

Die Typenbezeichnung setzt sich zusammen aus:
structure of the order specification:



2/2-Wege Magnetventil
2/2-way solenoid valve
Baureihe 860
Type 860
Zubehör
accessories

	Verschraubungen <i>fittings</i>	siehe Datenblatt Verschraubungen <i>see datasheet fittings</i>
	Gerätesteckdose mit LED <i>plug with LED</i> elektrische Option = 20 <i>electrical option = 20</i>	
	Sonderschutzart <i>explosion proof</i> II 2G Ex m II T4 II 3D IP65 T130° elektrische Option = 13 <i>electrical option = 13</i>	der Betriebsdruck ist bei Ex-Ausführung um ca. 20% reduziert <i>operating pressure is reduced by 20% in Ex specification</i>
	Gerätesteckdose mit angespritztem Kabel <i>plug with cable</i>	
	Gerätesteckdose mit Leistungssenkung 24V DC, Bauform A <i>plug with power reduction 24V DC, form A</i> elektrische Option = 07 <i>electrical option = 07</i>	

Weitere Optionen und Zubehör stimmen wir gerne auf Ihre Anforderungen ab.
We gladly coordinate further options and accessories according to your requirements.