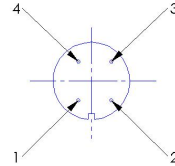
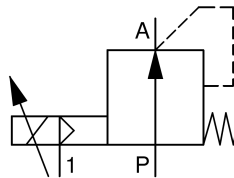


**Druckminderventil**  
*pressure reducing valve*
**Baureihe 786-E**  
**Type 786-E**
**fremdgesteuert**  
*externally controlled*

 Schaltfunktion: NC (stromlos geschlossen)  
 function: NC (normally closed)

 Elektrischer Anschluss M12x1  
 electrical connector M12x1


1	Versorgung power supply
2	Sollwert (-) set point (-)
3	GND (-)
4	Sollwert (+) 0-10 V set point (+) 0-10V



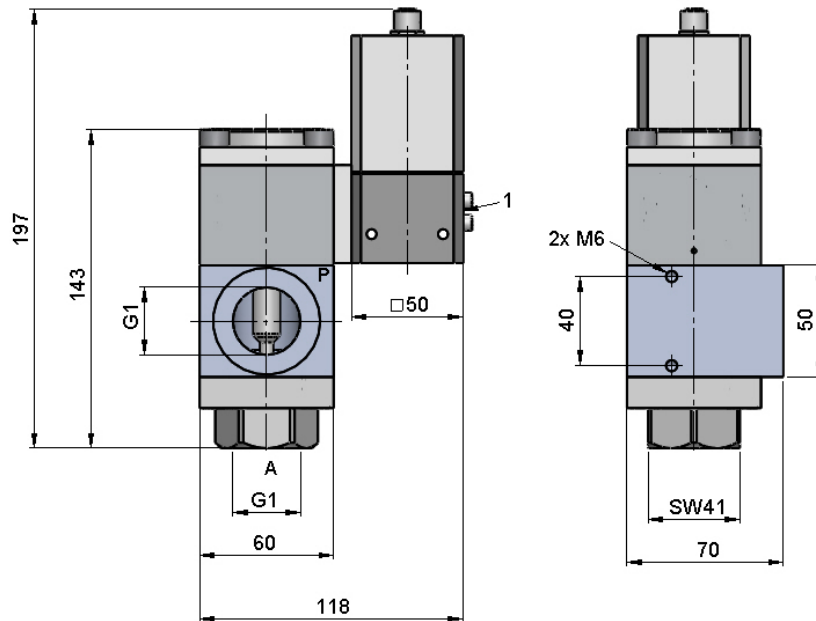
<b>Bauart</b>	stufenlose Druckregelung über elektrische Sollwertvorgabe 0 – 10V	<b>design</b>	<i>stepless pressure reducing version 0 – 10V</i>
<b>Medien</b>	flüssig – verschmutzt (50µ)	<b>media</b>	<i>liquid – contaminated (50µ)</i>
<b>Nennweite</b>	DN 12	<b>diameter</b>	<i>DN 12</i>
<b>Druckbereich</b>	0 – max. 200bar	<b>pressure range</b>	<i>0 – max. 200bar</i>
<b>Druckregelbereich</b>	AG1: 0 - 100bar, AG2: 0 – 200bar	<b>control pressure range</b>	<i>AG1: 0 - 100bar, AG2: 0 - 200bar</i>
<b>Durchfluss</b>	3,75m³/h	<b>flow rate</b>	<i>3,75m³/h</i>
<b>Gehäusewerkstoff</b>	1.4305	<b>body material</b>	<i>AISI 303</i>
<b>Dichtwerkstoff</b>	FKM	<b>seal</b>	<i>FKM</i>
<b>Temperatur</b>	Medium: 0 bis +60°C Umgebung: 0 bis +50°C	<b>temperature</b>	<i>media: 0 up to +60°C ambient 0 up to +50°C</i>
<b>Anschluss</b>	Muffengewinde G1	<b>connection</b>	<i>threads G1</i>
<b>Elektr. Anschluss</b>	Gerätestecker M12x1	<b>electr. connection</b>	<i>connector M12x1</i>
<b>Anschlussspannung</b>	24V DC (Max. Restwelligkeit 10%)	<b>nominal voltage</b>	<i>24V DC (max. residual ripple 10%)</i>
<b>Spannungstoleranz</b>	+ / - 10% nach VDE 0580	<b>voltage tolerance</b>	<i>+ / - 10% acc. VDE 0580</i>
<b>Leistungsaufnahme</b>	2,5W	<b>power consumption</b>	<i>2,5W</i>
<b>Einschaltdauer</b>	100% ED	<b>duty factor</b>	<i>100% ED</i>
<b>Schutzart</b>	IP 65 mit montierter Gerätesteckdose	<b>protection class</b>	<i>IP 65 with plug mounted</i>
<b>Einbaulage</b>	M12-Anschluss vorzugsweise oben	<b>mounting</b>	<i>M12-connector preferably in upright position</i>
<b>Steuerluft</b>	40µ gefiltert, max. 8bar	<b>control air</b>	<i>40µ filtered, max. 8bar</i>

**Druckminderventil**  
*pressure reducing valve*

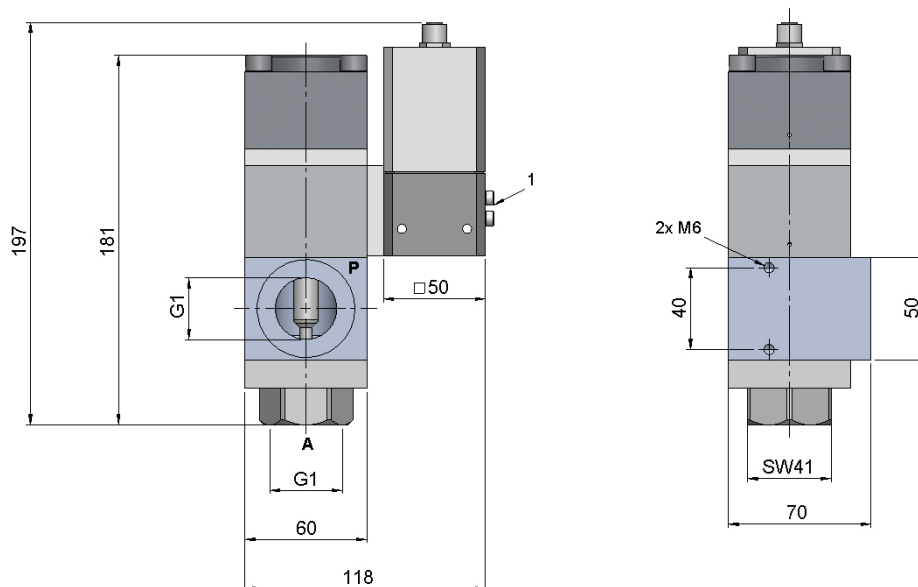
**Baureihe 786-E**  
*Type 786-E*

**Maßzeichnung**  
*dimensional drawing*

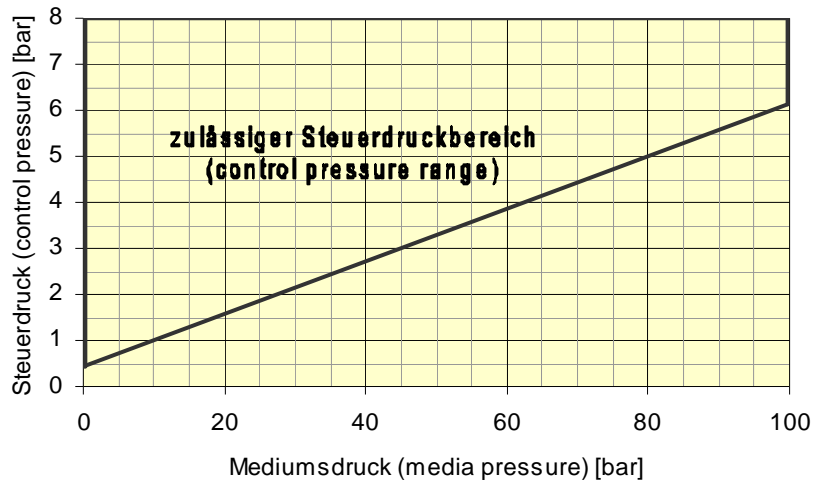
**Ausführung mit Einfachkolben (AG1)**  
*version with single piston (AG1)*



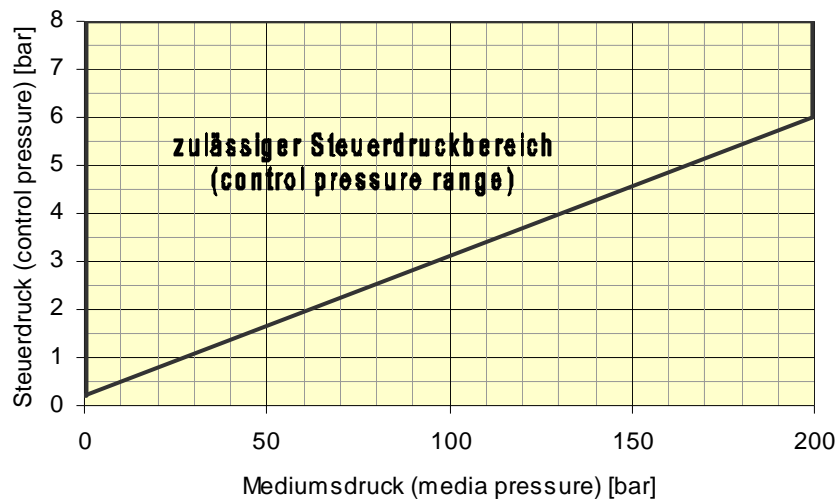
**Ausführung mit Doppelkolben (AG2)**  
*version with double piston (AG2)*



**Steuerdruck-Diagramm AG1 (control pressure diagram)**



**Steuerdruck-Diagramm AG2 (control pressure diagram)**



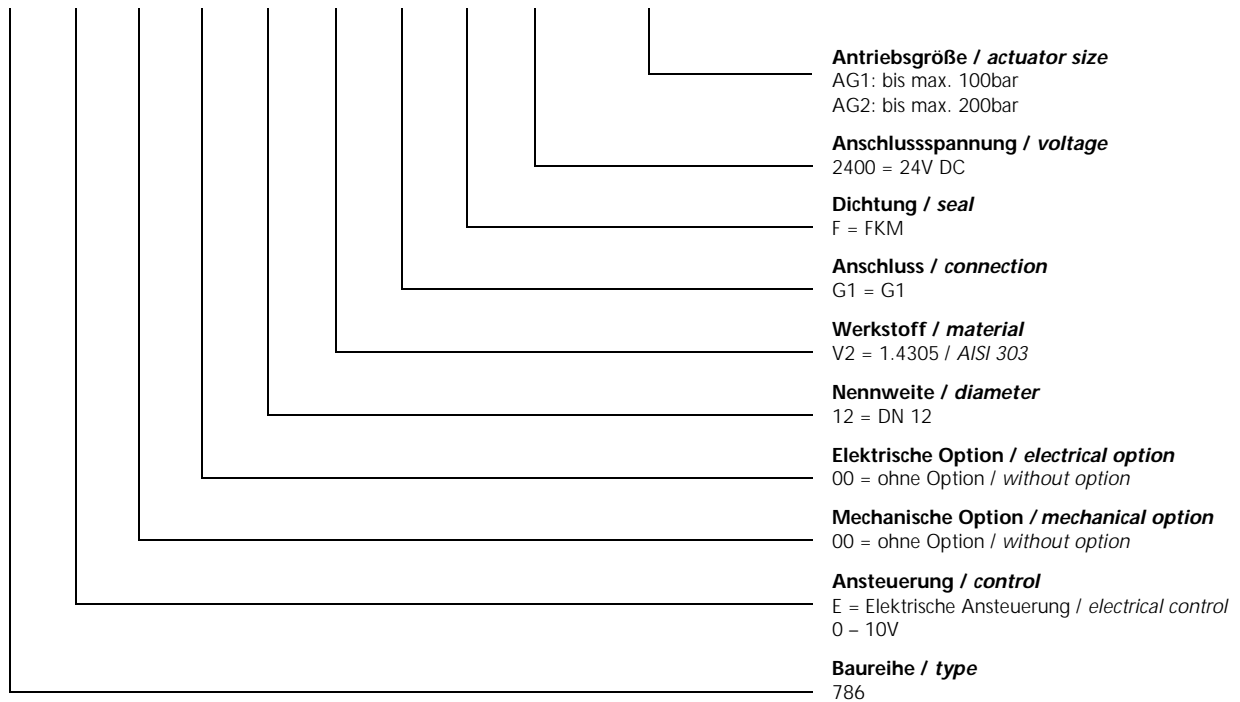
## Druckminderventil pressure reducing valve

## Baureihe 786-E Type 786-E

### Typenschlüssel type code

Die Typenbezeichnung setzt sich zusammen aus:  
structure of the order specification:

786   E   00   00   /12/   V2   G1   E   2400   -   AG1



**Weitere Optionen und Zubehör stimmen wir gerne auf Ihre Anforderungen ab.**  
We gladly coordinate further options and accessories according to your requirements.