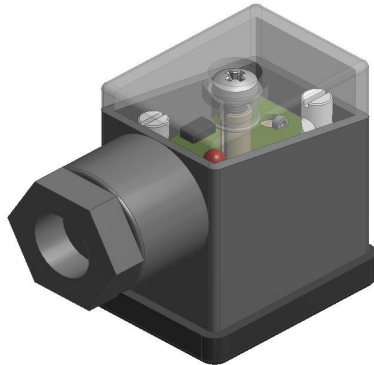
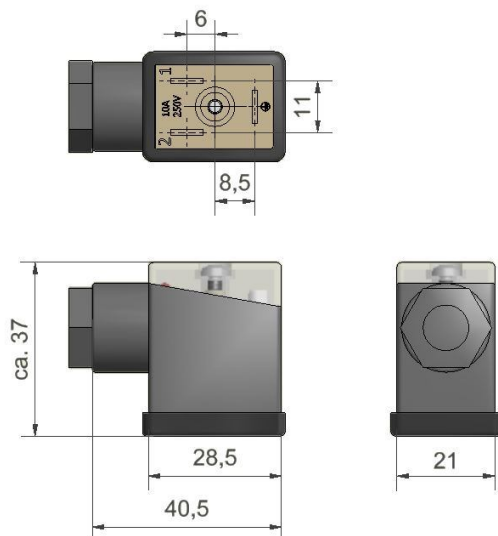


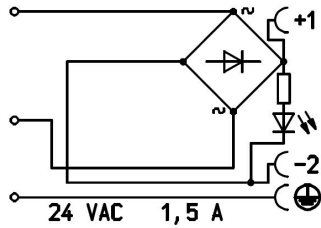
Gerätesteckdose mit Beschaltung
plug with circuit
Art. Nr.: 98990680
art. no: 98990680

Technische Daten / technical data

 Gerätesteckdose mit Beschaltung / *plug with circuit*

 Elektronische Bauteile: 1 Leuchtdiode, 2 Widerstände, 4 Dioden / *electrical components: 1 illuminating diode, 2 resistance, 4 diode*

Bauform / <i>form</i>	Industrienorm B / <i>industry norm B</i>
Anschluss Gehäuse / <i>connection body</i>	M16x1,5
Spannung / <i>voltage</i>	24V AC \pm 10%
Polzahl / <i>number of poles</i>	2 + PE
Gehäuse und Kontaktträger / <i>body and contact beam</i>	Polyamid / <i>PA</i>
Umgebungstemperaturbereich/ <i>ambient temperature range</i>	-25°C bis / <i>to</i> +80°C
Leuchtfarbe: rot	<i>luminescent paint : red</i>
Schutzbeschaltung: nein	<i>protective circuit: no</i>
Verpolungsschutz: ja	<i>reverse voltage protection: yes</i>

Maßzeichnung / dimension drawing


Gerätesteckdose mit Beschaltung
*plug with circuit*Art. Nr.: 98990680
art. no: 98990680**Schaltung / circuit**

Die Polarität muss nicht beachtet werden / *polarity is not important*