

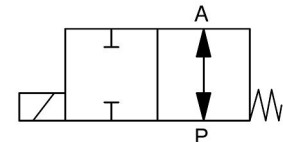
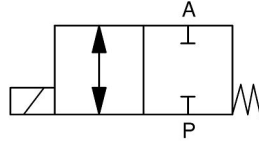
## 2/2-Wege Coaxialventil 2/2-way coaxial valve

## Baureihe 266 Type 266

**direktgesteuert**  
**direct acting**

Schaltfunktion A: NC (stromlos geschlossen)  
function A: NC (normally closed)

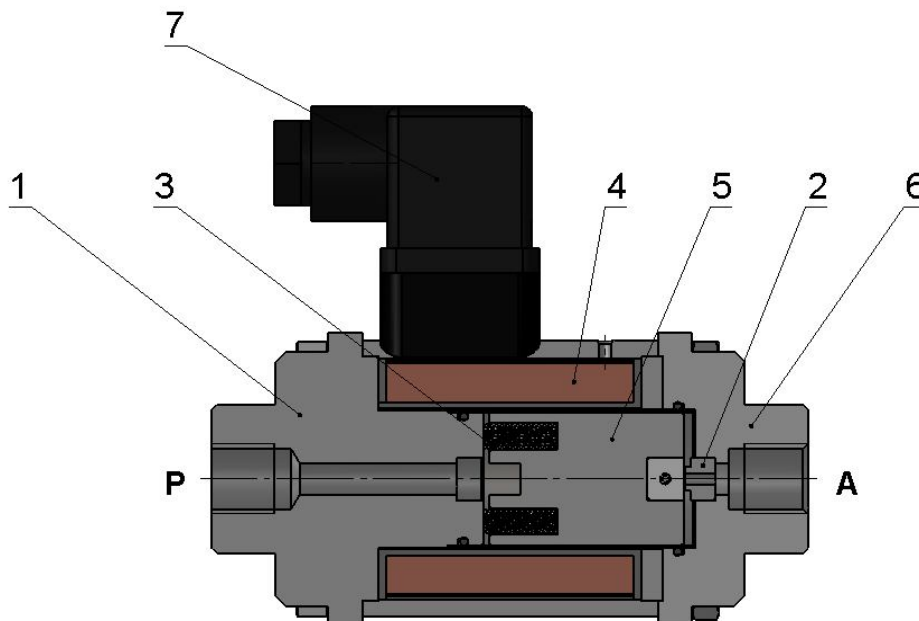
Schaltfunktion B: NO (stromlos offen)  
function B: NO (normally open)



<b>Nennweite</b>	DN 2 – 6	<b>diameter</b>	DN 2 – 6
<b>Druckbereich</b>	0 – max. 100 bar	<b>pressure range</b>	0 – max. 100 bar
<b>Gehäusewerkstoff</b>	Stahl verzinkt	<b>body material</b>	steel zinced
<b>Dichtwerkstoff</b>	statisch: FKM dynamisch: PTFE	<b>seal</b>	static: FKM dynamic: PTFE
<b>Temperatur</b>	Medium: - 10 bis + 100°C Umgebung: - 10 bis + 50°C	<b>temperature</b>	media: - 10 up to + 100°C ambient: - 10 up to + 50°C
<b>Anschluss</b>	G1/8 – G1/4	<b>connection</b>	G1/8 – G1/4
<b>Durchflussrichtung</b>	P → A max. 100bar A → P max. 16bar	<b>flow direction</b>	P → A max. 100bar A → P max. 16bar
<b>Elektr. Anschluss</b>	Gerätesteckdose nach DIN EN 175301-803 Bauform A, bei Wechselstrombetrieb mit integriertem Gleichrichter	<b>electr. connection</b>	plug acc. DIN EN 175301-803 form A, a.c. operation with rectifier integrated
<b>Anschlussspannung</b>	230V 50Hz, 24V DC, Sonderspannungen	<b>nominal voltage</b>	230V 50Hz, 24V DC, special voltage
<b>Spannungstoleranz</b>	+ / - 10% nach VDE 0580	<b>voltage tolerance</b>	+ / - 10% acc. VDE 0580
<b>Einschaltdauer</b>	100% ED	<b>duty factor</b>	100% ED
<b>Schutzart</b>	IP 65 mit montierter Gerätesteckdose	<b>protection class</b>	IP 65 with plug mounted
<b>Einbaulage</b>	beliebig	<b>mounting</b>	in any position

**2/2-Wege Coaxialventil**  
*2/2-way coaxial valve*
**Baureihe 266**  
**Type 266**

DN [mm]	Druck pressure range [bar]	Anschluss connection	K <sub>v</sub> -Wert flow rate [l/min]	Leistungsaufnahme power consumption [W]		Gewicht - Messing weight - brass [Kg]
				24V DC	230V 50Hz	
2	0 - 100	G1/8, G1/4	2,5	35	41	1,7
3	0 - 40	G1/8, G1/4	3,7	35	41	1,7
4	0 - 20	G1/8, G1/4	6,5	35	41	1,7
5	0 - 16	G1/8, G1/4	8,0	35	41	1,7
6	0 - 10	G1/8, G1/4	9,5	35	41	1,7

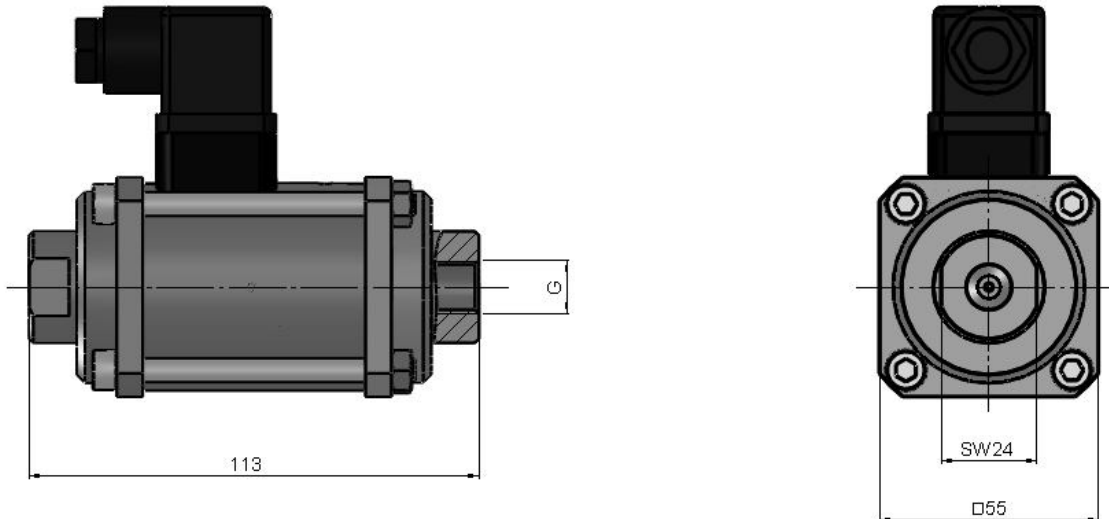
**Schnittzeichnung**  
*sectional drawing*


Pos. pos.	Menge quantity	Benennung	description
1	1	Magnetkern	<i>solenoid core</i>
2	1	Düse	<i>nozzle</i>
3	2	Feder	<i>spring</i>
4	1	Spule	<i>coil</i>
5	1	Anker	<i>plunger</i>
6	1	Anschlussstück	<i>adapter fitting</i>
7	1	Gerätesteckdose	<i>plug</i>

**2/2-Wege Coaxialventil**  
*2/2-way coaxial valve*

**Baureihe 266**  
*Type 266*

**Maßzeichnung**  
*dimension drawing*

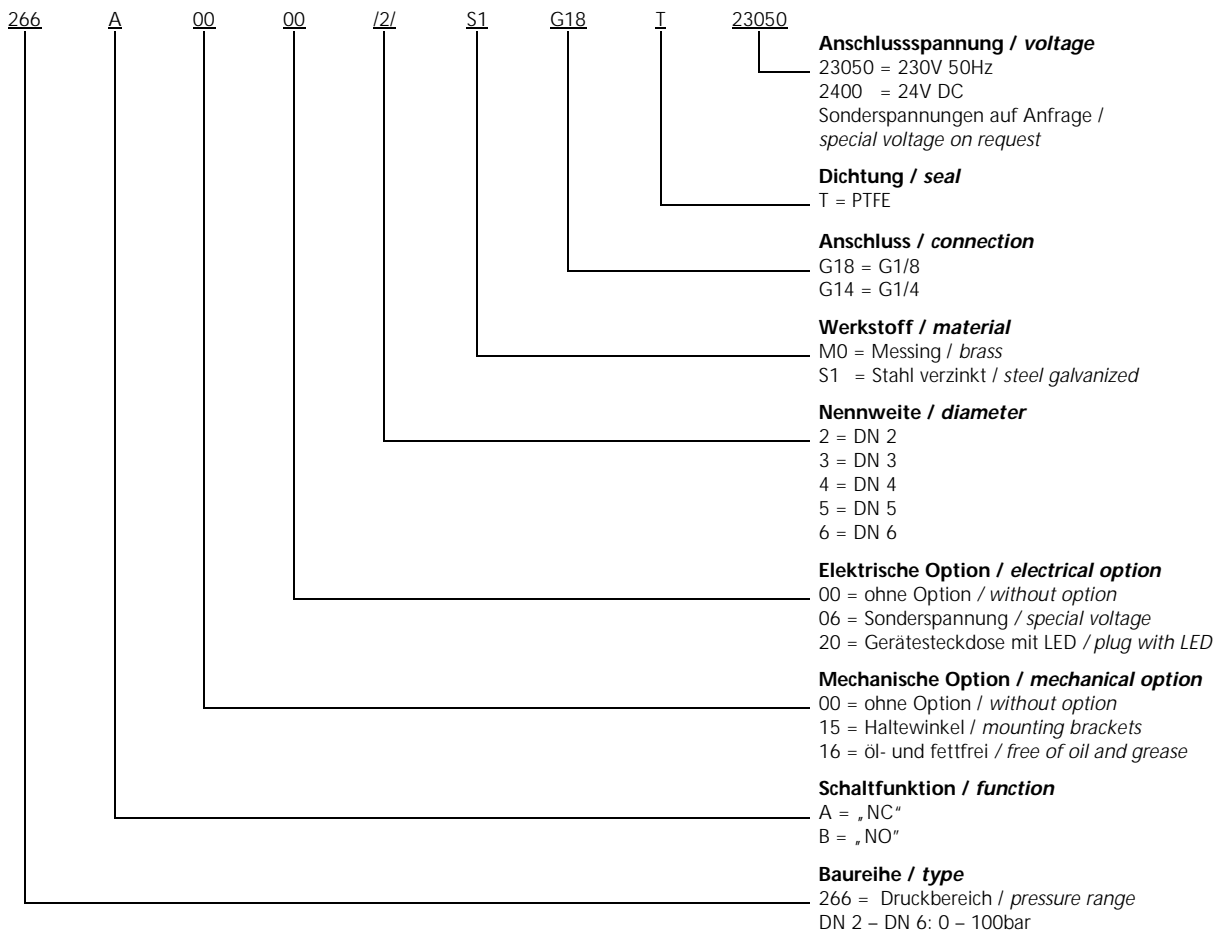


## 2/2-Wege Coaxialventil 2/2-way coaxial valve

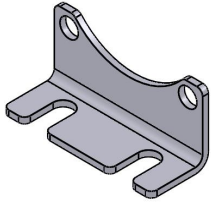
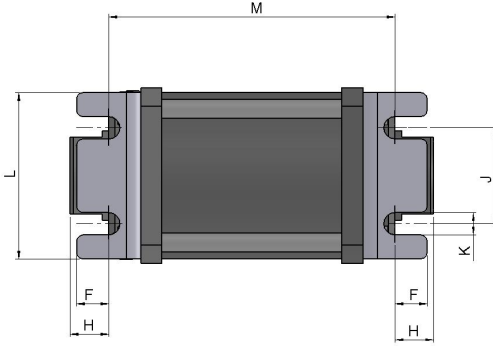
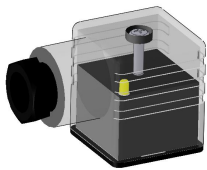
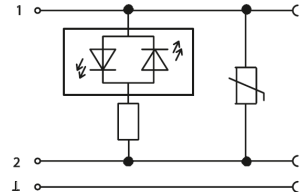
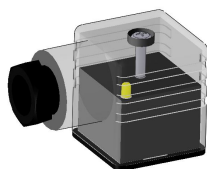
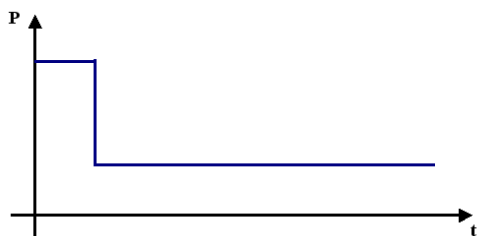
## Baureihe 266 Type 266

### Typenschlüssel type code

Die Typenbezeichnung setzt sich zusammen aus:  
structure of the order specification:



**2/2-Wege Coaxialventil**  
*2/2-way coaxial valve*
**Baureihe 266**  
**Type 266**
**Zubehör**  
*accessories*

	<p><b>Haltewinkel</b> <i>mounting brackets</i></p> <p><b>mechanische Option = 15</b> <i>mechanical option = 15</i></p>	 <table border="1" data-bbox="821 884 1428 974"> <thead> <tr> <th>DN</th> <th>F [mm]</th> <th>H [mm]</th> <th>J [mm]</th> <th>K [mm]</th> <th>L [mm]</th> <th>M [mm]</th> </tr> </thead> <tbody> <tr> <td>2 - 6</td> <td>10</td> <td>12</td> <td>30</td> <td>7</td> <td>52</td> <td>89</td> </tr> </tbody> </table>	DN	F [mm]	H [mm]	J [mm]	K [mm]	L [mm]	M [mm]	2 - 6	10	12	30	7	52	89
DN	F [mm]	H [mm]	J [mm]	K [mm]	L [mm]	M [mm]										
2 - 6	10	12	30	7	52	89										
	<p><b>Gerätesteckdose mit LED</b> <i>plug with LED</i></p> <p><b>elektrische Option = 20</b> <i>electrical option = 20</i></p>															
	<p><b>Gerätesteckdose mit Leistungsabsenkung 24V DC</b> <b>Bauform A</b> <i>plug with power reduction form A</i></p> <p><b>elektrische Option = 07</b> <i>electrical option = 07</i></p>															

**Weitere Optionen und Zubehör stimmen wir gerne auf Ihre Anforderungen ab.**  
*We gladly coordinate further options and accessories according to your requirements.*