

3-Wege Kugelhahn pneumatisch betätigt
3-way ball valve pneumatic actuator
Baureihe 464
Type 464


Bauart	Kugelhahn mit pneumatischem Schwenkantrieb	design	ball valve with pneumatic actuator
Nennweite	DN 8 – DN 50	diameter	DN 8 – DN 50
Anschluss	G1/4 – G2	connection	G1/4 – G2
Betriebsdruck	Messing: DN15 – DN20 = PN30 DN25 = PN16 DN32 – DN50 = PN10 Edelstahl: PN63	pressure range	brass: DN15 – DN20 = PN30 DN25 = PN16 DN32 – DN50 = PN10 stainless steel: PN63
Gehäusewerkstoff	Armatur: Edelstahl AISI 316 Messing Antrieb: Aluminium	body material	armature: stainless steel, AISI 316 brass actuator: aluminium
Ausführung	T – Bohrung L – Bohrung	design	T – configuration L – configuration
Kugeldichtwerkstoff	PTFE	ball seal material	PTFE
Spindeldichtwerkstoff	FKM	spindle seal material	FKM
Steuerdruck	3 – 8bar Anschluss / Schnittstelle nach NAMUR eine vorgeschaltete Wartungseinheit verlängert die Lebensdauer	control pressure	3 – 8bar connection / port according to NAMUR an upstreamed service unit extends the lifetime
Temperatur	Medium: -20 bis +80°C Umgebung: max. +50°C (min. Temperatur siehe Medientemperatur)	temperature	media: -20 up to +80°C ambient: max. +50° (min. temperature see media temperature)
Elektrischer Teil	optional 5/2-Wege Pilotventil, siehe Baureihe 552	electrical part	optional 5/2-way pilot valve, see type 552
Einbaulage	Antrieb vorzugsweise oben	mounting	actuator preferably in upright position



REGEL- UND STEUERGERÄTE GMBH

3-Wege Kugelhahn pneumatisch betätigt
3-way ball valve pneumatic actuator

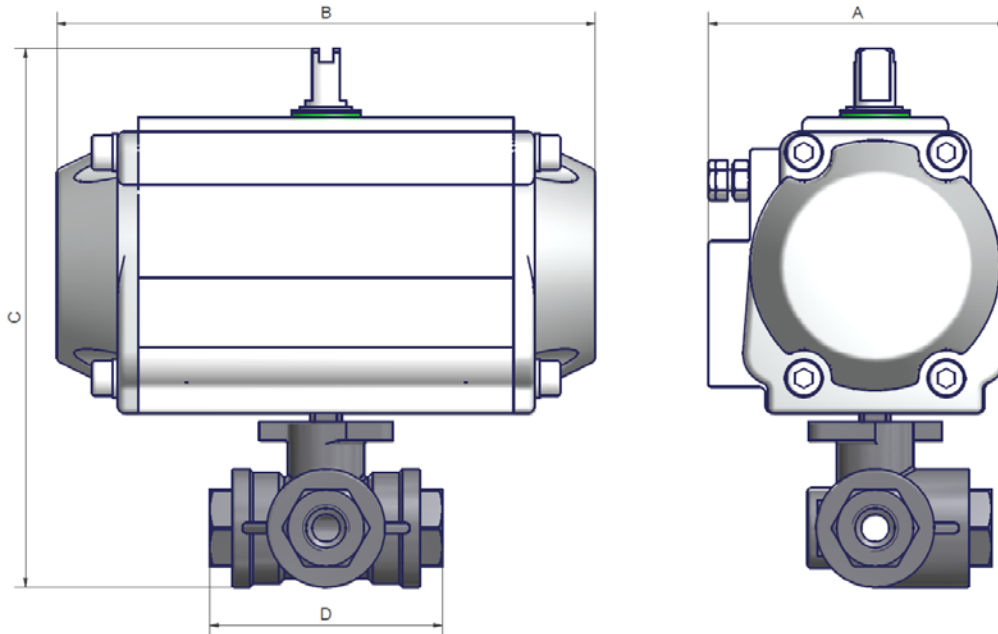
Baureihe 464
Type 464

DN	Anschluss connection	Gewicht weight [kg]
Messing 2- teilige / brass 2- piece		
8	G1/4	2,1
10	G3/8	2,5
15	G1/2	2,3
20	G3/4	3,2
25	G1	5,1
32	G1 1/4	6,4
40	G1 1/2	9,3
50	G2	14,7
Edelstahl 2- teilige / stainless steel 2- piece		
8	G1/4	2,1
10	G3/8	2,1
15	G1/2	2,1
20	G3/4	2,9
25	G1	4,9
32	G1 1/4	6,1
40	G1 1/2	8,2
50	G2	12,8

Technische Änderungen vorbehalten / modifications reserved · Stand / stand: 11/2011

RSG Regel- und Steuergeräte GmbH

Klingenweg 1 · D-74653 Ingelfingen · ☎ +49 (0) 7940/9310-0 · 📠 +49 (0) 7940/9310-60 · www.rsg-top.de · info@rsg-top.de

3-Wege Kugelhahn pneumatisch betätigt
3-way ball valve pneumatic actuator
Baureihe 464
Type 464
Maßzeichnung
dimension drawing


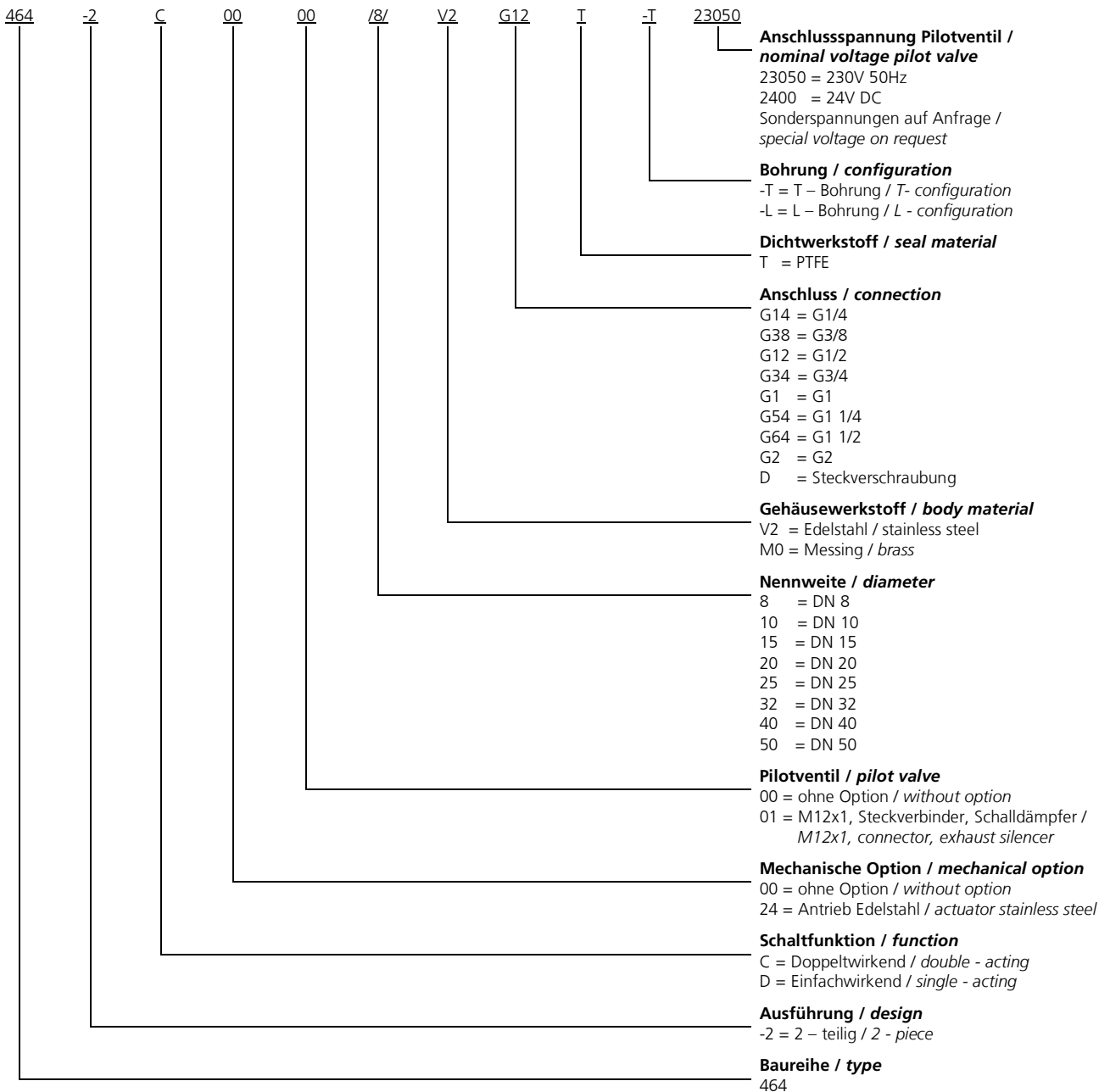
G	DN	A [mm]	B [mm]	C [mm]	D [mm]
Messing 2- teilige / brass 2- piece					
1/4	8	75	138	143	75
3/8	10	75	138	143	75
1/2	15	75	138	143	75
3/4	20	86	155	186	85
1	25	94	203	203	103
1 1/4	32	94	203	216	117
1 1/2	40	104	239	251	130
2	50	120	257	289	160
Edelstahl 2- teilig / stainless steel 2- piece					
1/4	8	75	138	144	75
3/8	10	75	138	144	75
1/2	15	75	138	144	75
3/4	20	86	155	168	85
1	25	94	203	195	100
1 1/4	32	94	203	213	122
1 1/2	40	104	239	231	131
2	50	120	257	267	158

3-Wege Kugelhahn pneumatisch betätigt 3-way ball valve pneumatic actuator


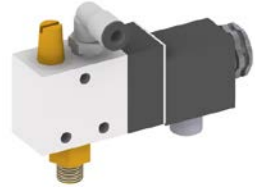
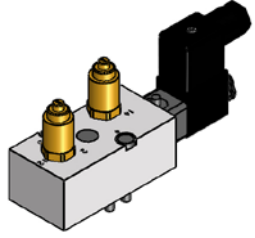
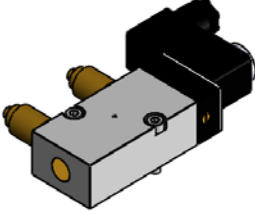
Baureihe 464
Type 464

Typenschlüssel type code

Die Typenbezeichnung setzt sich zusammen aus:
structure of the order specification:



3-Wege Kugelhahn pneumatisch betätigt
3-way ball valve pneumatic actuator
Baureihe 464
Type 464
Zubehör
accessories

	Verschraubungen <i>fittings</i>	siehe Datenblatt Verschraubungen <i>see datasheet fittings</i>
	3/2-Wege Pilotventil M12x1, Steckverbinder, Schalldämpfer <i>3/2-way pilot valve</i> <i>M12x1, connector, exhaust</i> <i>silencer</i>	
	5/2-Wege Pilotventil (NAMUR) zum Anflanschen Anschlüsse oben <i>5/2-way pilot valve (NAMUR) to</i> <i>flange</i> <i>connections above</i> 24V DC 230V 50Hz	
	5/2-Wege Pilotventil (NAMUR) zum Anflanschen Anschlüsse seitlich <i>5/2-way pilot valve (NAMUR) to</i> <i>flange</i> <i>connections laterally</i> 24V DC 230V 50Hz	
Stellungsrückmeldung <i>repeater</i>	Endschalterbox <i>end switch</i>	Gehäuse aus Aluminium oder Kunststoff <i>body material aluminium or plastic</i>
Positionierer <i>positioner</i>	für doppelt oder einfachwirkende Antriebe <i>double – or single acting</i>	Steuerstrom 4-20mA oder Spannung 0-10V <i>control current 4-20mA or control voltage 0-10V</i>

Weitere Optionen und Zubehör stimmen wir gerne auf Ihre Anforderungen ab.
We gladly coordinate further options and accessories according to your requirements.