

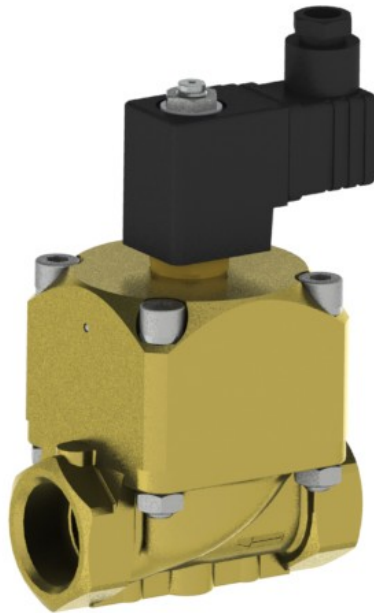
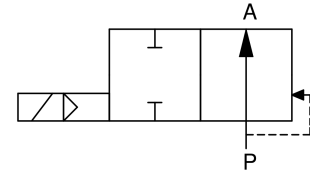
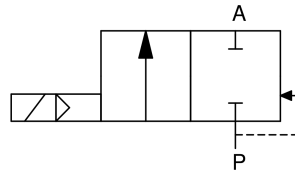
2/2-Wege Magnetventil 2/2-way solenoid valve

Baureihe 248 Type 248

servogesteuert
pilot operated

Schaltfunktion A: NC (stromlos geschlossen)
function A: NC (normally closed)

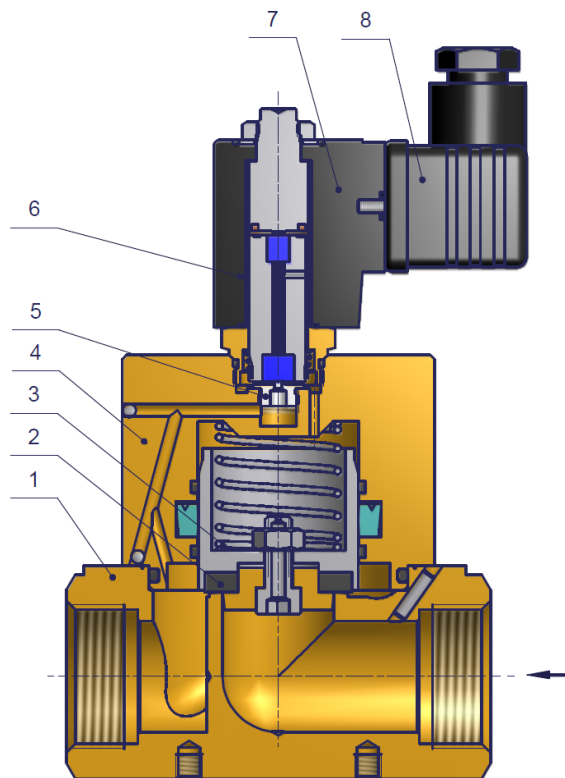
Schaltfunktion B: NO (stromlos offen)
function B: NO (normally open)



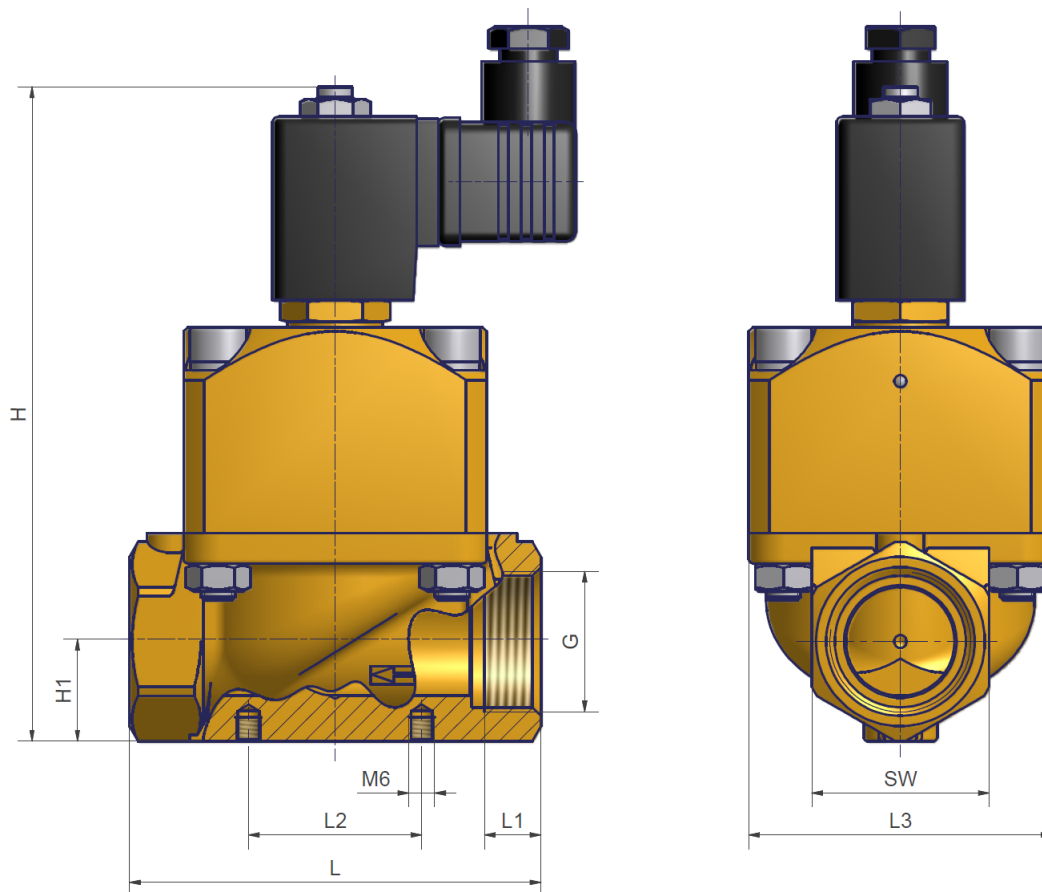
Bauart	Sitzventil mit Kolbendichtung	design	seat valve with piston seal
Nennweite	DN 13 – 50	diameter	DN 13 – 50
Druckbereich	1,5 – 40bar	pressure range	1,5 – 40bar
Gehäusewerkstoff	Messing, Edelstahl auf Anfrage	body material	brass, stainless steel on request
Dichtwerkstoff	NBR, FKM	seal material	NBR, FKM
Temperatur	Medium: bei NBR -20 bis +90°C bei FKM -10 bis +120°C Umgebung: max. +50°C (min. Temperatur siehe Medientemperatur)	temperature	media: with NBR -20 up to +90°C with FKM -10 up to +120°C ambient: max. +50°C (min. temperature see media temperature)
Anschluss	G3/8 – G2	connection	G3/8 – G2
Elektr. Anschluss	Gerätesteckdose nach DIN EN 175301-803 Bauform A	electr. connection	plug acc. DIN EN 175301-803 form A
Anschlussspannung	230V 50Hz, 24V DC, Sonderspannungen	nominal voltage	230V 50Hz, 24V DC, special voltages
Spannungstoleranz	+ / - 10% nach VDE 0580	voltage tolerance	+ / - 10% acc. VDE 0580
Einschaltdauer	100% ED	duty factor	100% ED
Schutzart	IP 65 mit montierter Gerätesteckdose	protection class	IP 65 with plug mounted
Einbaulage	Magnet vorzugsweise oben	mounting	solenoid preferably in upright position

2/2-Wege Magnetventil
2/2-way solenoid valve
Baureihe 248
Type 248

DN	Druck pressure range [bar]	Anschluss connection	Kv-Wert flow rate [m ³ /h]	Gewicht weight [kg]
13	1,5 – 40	G3/8	1,9	2,2
13	1,5 – 40	G1/2	2,0	2,2
20	1,5 – 40	G3/4	5,0	2,2
25	1,5 – 40	G1	5,5	2,2
32	1,5 – 40	G1 1/4	10,0	2,2
40	1,5 – 40	G1 1/2	14,0	2,2
50	1,5 – 40	G2	20,0	2,2

Schnittzeichnung
sectional drawing


Pos. pos.	Menge quantity	Benennung	description
1	1	Ventilkörper	valve body
2	1	Dichtring	sealing ring
3	1	Kolben	piston
4	1	Ventildeckel	solenoid top cover
5	1	Düse	injektor
6	1	Magnetschlusshülse	solenoid tube
7	1	Magnet	solenoid
8	1	Gerätesteckdose	plug

2/2-Wege Magnetventil
2/2-way solenoid valve
Baureihe 248
Type 248
Maßzeichnung
dimension drawing


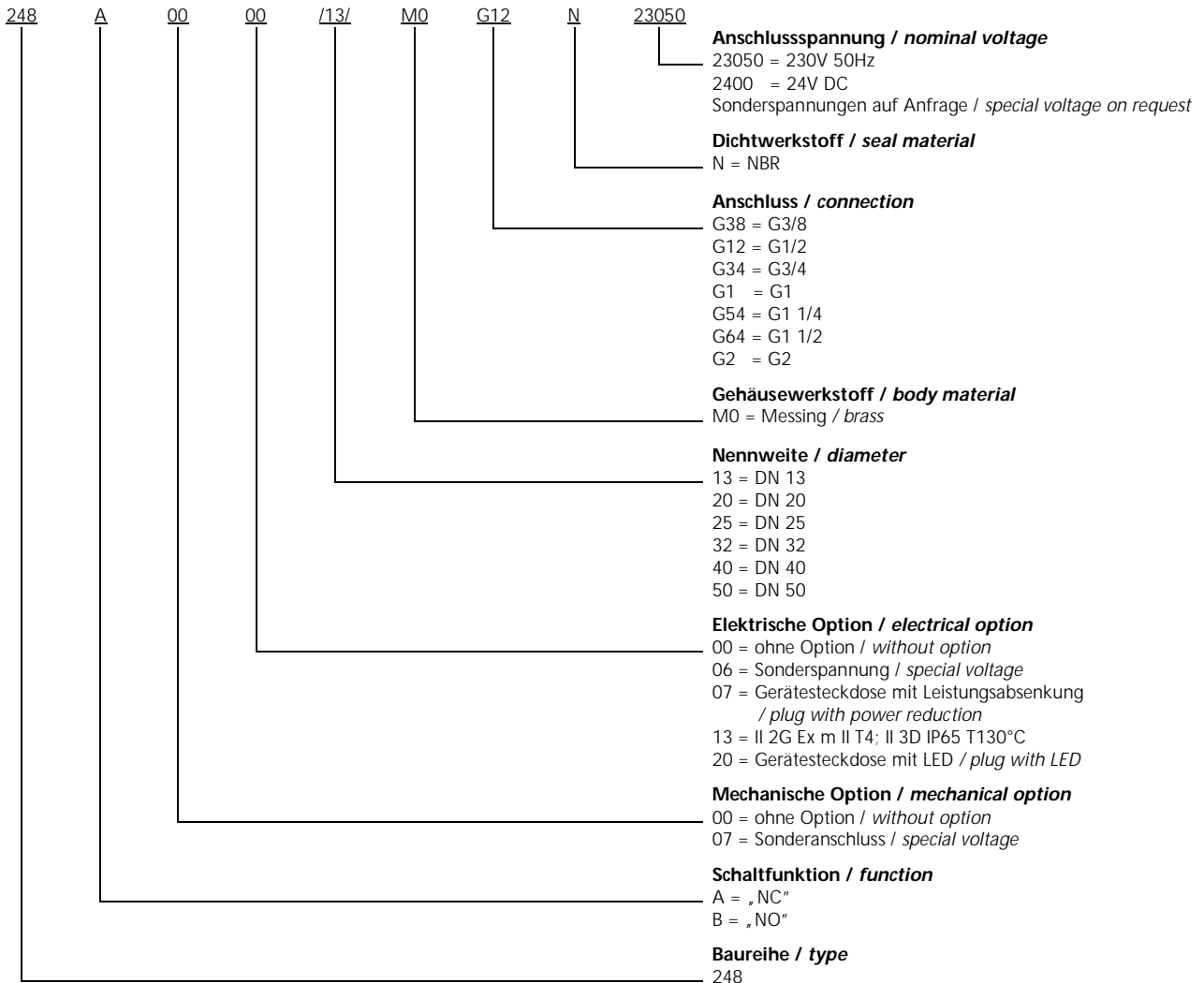
DN	G	SW [mm]	H [mm]	H1 [mm]	L [mm]	L1 [mm]	L2 [mm]	L3 [mm]
13	3/8	27	130	15	67	14	-	50
13	1/2	27	130	15	67	14	-	50
20	3/4	41	155	25	95	16	40	70
25	1	41	155	25	95	16	40	70
32	1 1/4	60	180	30	132	18	55	96
40	1 1/2	60	180	30	132	18	55	96
50	2	70	205	40	160	25	-	112

2/2-Wege Magnetventil 2/2-way solenoid valve

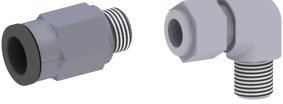
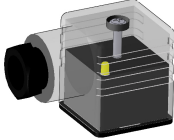
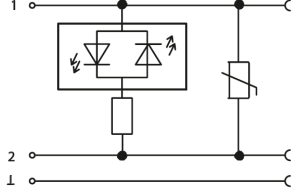



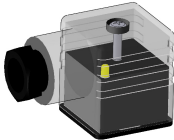
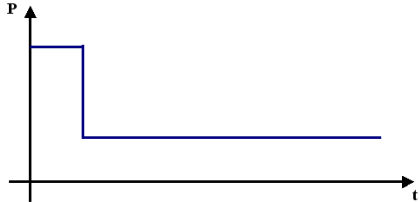
Baureihe 248 Type 248

Typenschlüssel type code

Die Typenbezeichnung setzt sich zusammen aus:
structure of the order specification:



2/2-Wege Magnetventil
2/2-way solenoid valve
Baureihe 248
Type 248
Zubehör
accessories

	Verschraubungen <i>fittings</i>	siehe Datenblatt Verschraubungen <i>see datasheet edition fittings</i>
	Gerätesteckdose mit LED <i>plug with LED</i> elektrische Option = 20 <i>electrical option = 20</i>	
	Sonderschutzart <i>explosion proof</i> II 2G Ex m II T4 II 3D IP65 T130°C elektrische Option = 13 <i>electrical option = 13</i>	der Betriebsdruck ist bei Ex-Ausführung um ca. 20% reduziert <i>operating pressure is reduced by 20% in Ex specification</i>
	Gerätesteckdose mit angespritztem Kabel <i>plug with cable</i>	
	Gerätesteckdose M12x1 <i>plug with M12x1</i>	
	Gerätesteckdose mit Leistungsabsenkung 24V DC, Bauform A <i>plug with power reduction 24V DC, form A</i> elektrische Option = 07 <i>electrical option = 07</i>	

Weitere Optionen und Zubehör stimmen wir gerne auf Ihre Anforderungen ab.
We gladly coordinate further options and accessories according to your requirements.