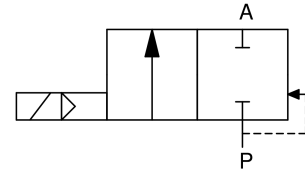


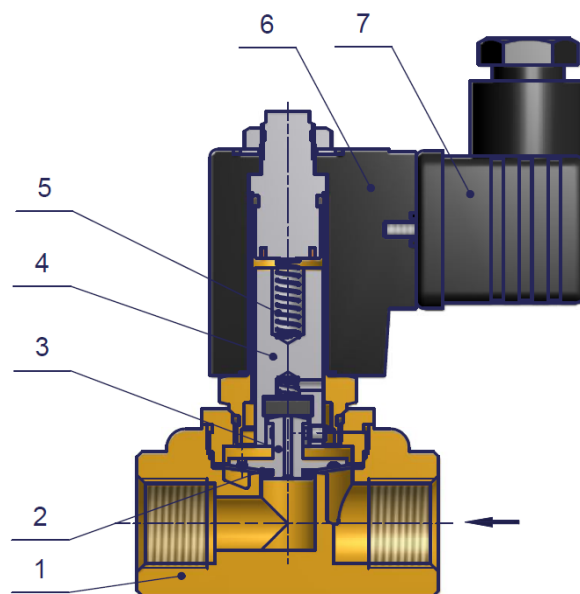
2/2-Wege Magnetventil
2/2-way solenoid valve
Baureihe 221
Type 221
zwangsgesteuert
force pilot operated

 Schaltfunktion A: NC (stromlos geschlossen)
 function A: NC (normally closed)


| | | | |
|--------------------------|---|---------------------------|--|
| Bauart | Sitzventil mit Membrandichtung | design | seat valve with diaphragm |
| Nennweite | DN 10 | diameter | DN 10 |
| Druckbereich | 0 – 10bar (siehe Tabelle) | pressure range | 0 – 10bar (see table) |
| Gehäusewerkstoff | Messing, 1.4305 | body material | brass, AISI 303 |
| Dichtwerkstoff | NBR, FKM, EPDM | seal material | NBR, FKM, EPDM |
| Temperatur | Medium: bei NBR -20 bis +90°C bei FKM -10 bis +120°C bei EPDM -20 bis +130°C Umgebung: max. +50°C (min. Temperatur siehe Medientemperatur) | temperature | media: with NBR -20 up to +90°C with FKM -10 up to +120°C with EPDM -20 up to +130°C ambient: max. +50°C (min. temperature see media temperature) |
| Anschluss | G3/8 – G1/2 | connection | G3/8 – G1/2 |
| Elektr. Anschluss | Gerätesteckdose nach DIN EN 175301-803, Bauform A | electr. connection | plug acc. DIN EN 175301-803, form A |
| Anschlussspannung | 230V 50Hz, 24V DC, Sonderspannungen | nominal voltage | 230V 50Hz, 24V DC, special voltages |
| Spannungstoleranz | + / - 10% nach VDE 0580 | voltage tolerance | + / - 10% acc. VDE 0580 |
| Leistungsaufnahme | 230V 50Hz: 15VA 24V DC: 18W | power consumption | 230V 50Hz: 15VA 24V DC: 18W |
| Einschaltdauer | 100% ED | duty factor | 100% ED |
| Schutzart | IP 65 mit montierter Gerätesteckdose | protection class | IP 65 with plug mounted |
| Einbaulage | Magnet vorzugsweise oben | mounting | solenoid preferably in upright position |

2/2-Wege Magnetventil
2/2-way solenoid valve
Baureihe 221
Type 221

| DN | Druck pressure range [bar] | Anschluss connection | Kv-Wert flow rate [l/min] | Gewicht weight [kg] |
|----|----------------------------------|-------------------------|---------------------------------|---------------------------|
| 10 | 0 – 10 | G3/8 | 20 | 0,5 |
| 10 | 0 – 10 | G1/2 | 20 | 0,5 |

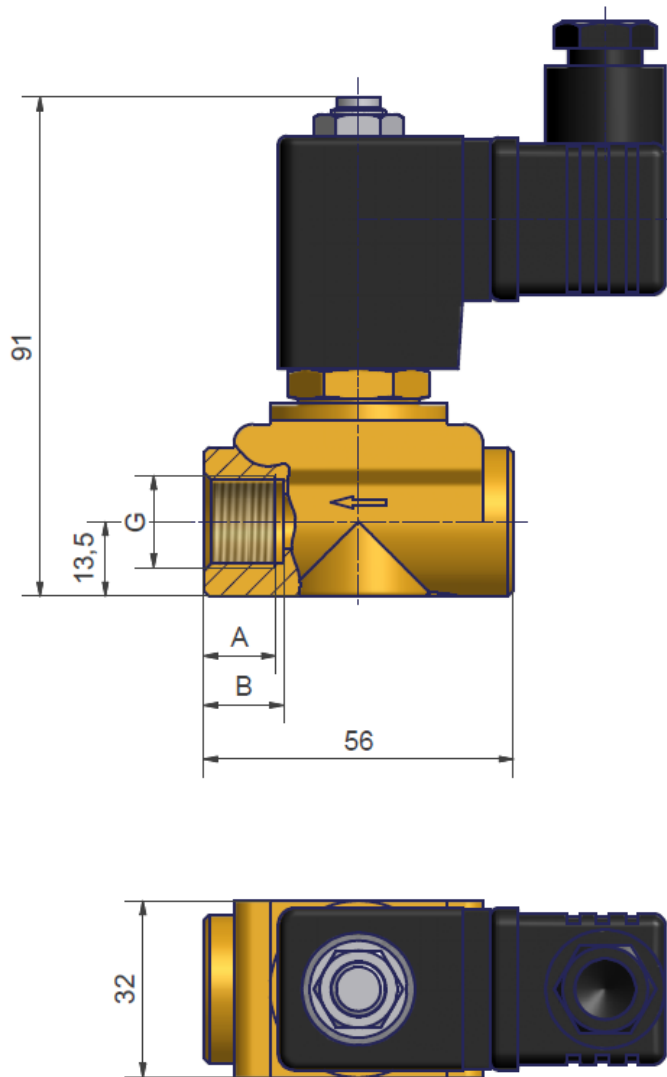
Schnittzeichnung
sectional drawing


| Pos. pos. | Menge quantity | Benennung | description |
|--------------|-------------------|-----------------|-------------|
| 1 | 1 | Ventilkörper | valve body |
| 2 | 1 | Membrane | diaphragm |
| 3 | 1 | Sitzscheibe | seat washer |
| 4 | 1 | Anker | plunger |
| 5 | 1 | Feder | spring |
| 6 | 1 | Magnet | solenoid |
| 7 | 1 | Gerätesteckdose | plug |

2/2-Wege Magnetventil
2/2-way solenoid valve

Baureihe 221
Type 221

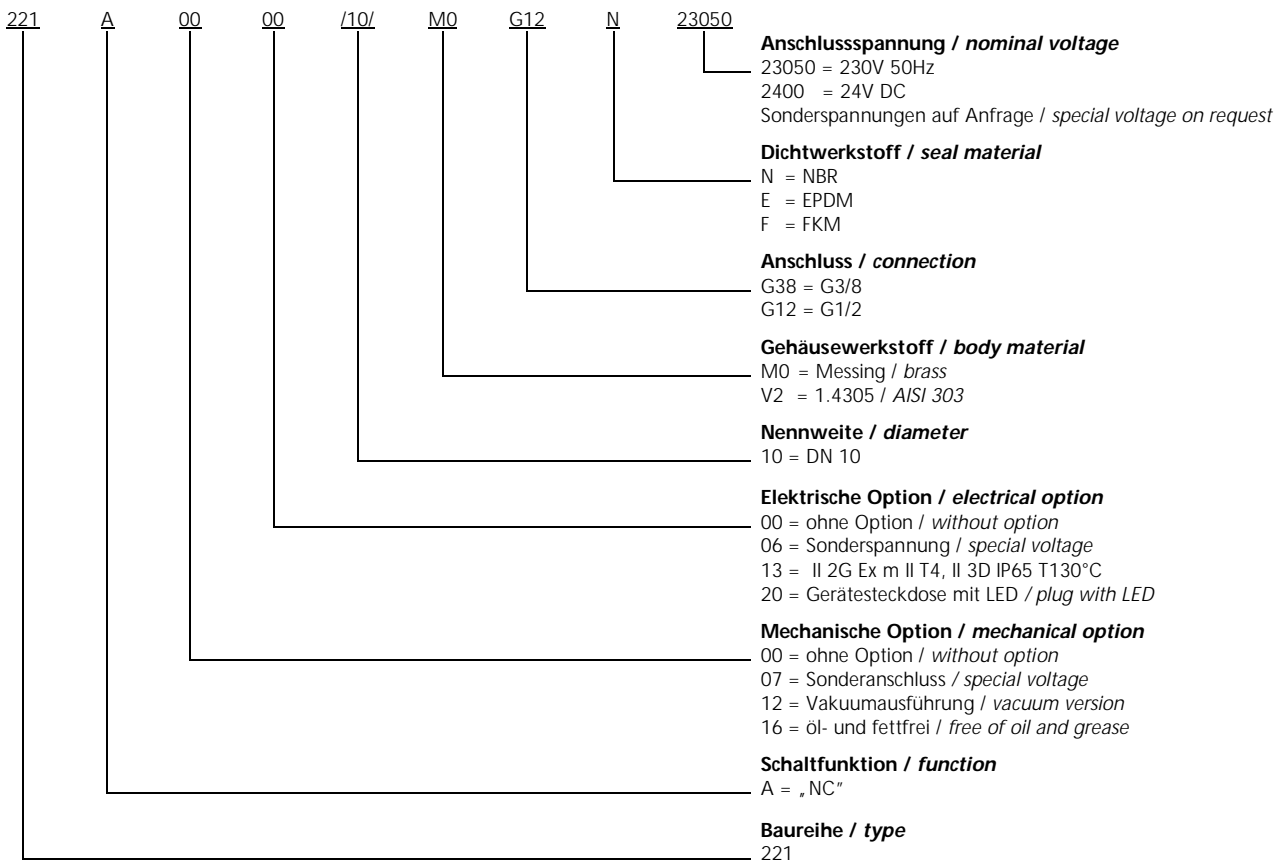
Maßzeichnung
dimension drawing



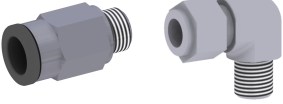
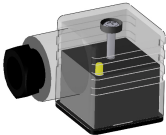
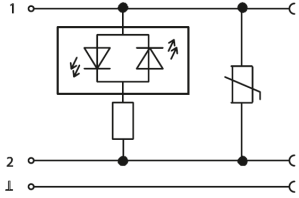


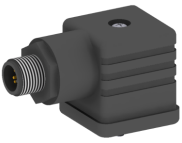
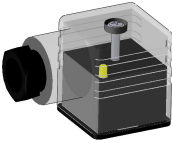
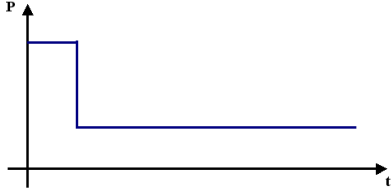
| G | A [mm] | B [mm] |
|-----|-----------|-----------|
| 3/8 | 13,0 | 14,5 |
| 1/2 | 11,0 | 13,0 |

2/2-Wege Magnetventil
2/2-way solenoid valve
Baureihe 221
Type 221
Typenschlüssel
type code

Die Typenbezeichnung setzt sich zusammen aus:
 structure of the order specification:



2/2-Wege Magnetventil
2/2-way solenoid valve
Baureihe 221
Type 221
Zubehör
accessories

| | | |
|---|--|---|
|  | Verschraubungen <i>fittings</i> | siehe Datenblatt Verschraubungen <i>see datasheet fittings</i> |
|  | Gerätesteckdose mit LED <i>plug with LED</i> elektrische Option = 20 <i>electrical option = 20</i> |  |
|  | Sonderschutzart <i>explosion proof</i> II 2G Ex m II T4 II 3D IP65 T130°C elektrische Option = 20 <i>electrical option = 20</i> | der Betriebsdruck ist bei Ex-Ausführung um ca. 20% reduziert <i>operating pressure is reduced about 20% in Ex specification</i> |
|  | Gerätesteckdose mit angespritztem Kabel <i>plug with cable</i> | |
|  | Gerätesteckdose M12x1 <i>plug with M12x1</i> | |
|  | Gerätesteckdose mit Leistungssenkung 24V DC Bauform A <i>plug with power reduction 24V DC, form A</i> elektrische Option = 20 <i>electrical option = 20</i> |  |

Weitere Optionen und Zubehör stimmen wir gerne auf Ihre Anforderungen ab.
We gladly coordinate further options and accessories according to your requirements.